



NEWLONG INDUSTRIAL CO., LTD.

BAG SEWING HEAD

# DKN-1

MODEL  
DKN-1  
DKN-1BP



## For Operator Safety

Thank you for purchasing the NLI Model DKN-1 Bag Sewing Machine Head.

- This manual contains the instructions and precautions for using the Model DKN-1 Bag Sewing Machine Head. Be sure to read and understand this manual before use and use the machine correctly.
- Keep this manual near the sewing machine for easy reference. Be sure to attach this manual to the machine when lending or transferring it to another person or company.
- Please order this manual from the nearest NLI office if it is lost.
- The contents of this manual are subject to change without prior notice for improvement and safety purpose.



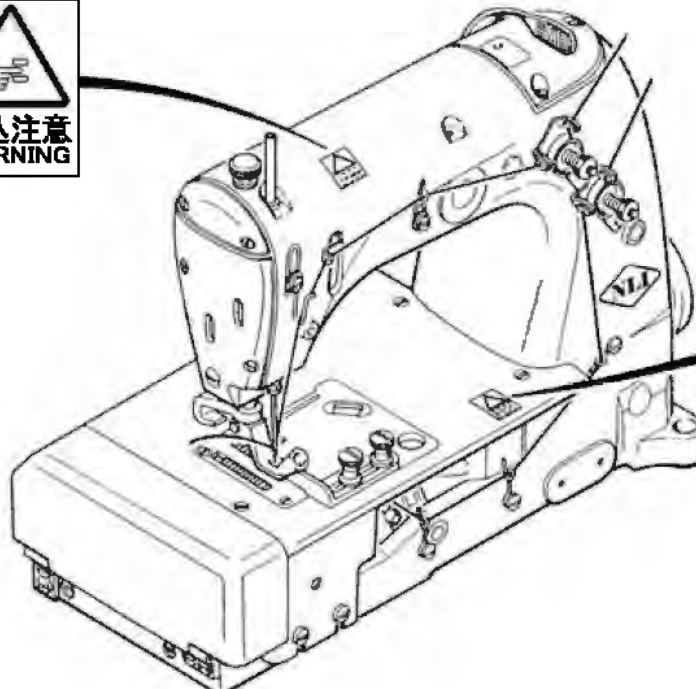
### Hazard of Being Caught in the Machine

- Be careful, when you insert a bag to be closed into the sewing machine, or your fingers may be caught in the machine between the presser foot and feed dog.
- A "Hazardous" mark is attached to the machine. When sewing, be sure not to touch on the machine.



### Hazard of Being Caught in the Machine

- A Needle Bar and Needle Thread Take-Up are moving at high speed. A "Hazardous" mark is attached to the machine. When the machine is in operation, keep fingers and yourself away from the Needle Bar and Needle Thread Take-Up.



## 安全について

ニューロン工業(株) DKN-1型製袋用ミシンをお買い上げいただき有り難うございます。

- この取扱説明書はDKN-1型製袋用ミシンの取扱い方法と使用上の注意事項が記載されています。ご使用前にこの取扱説明書を必ずお読みください。内容を十分理解して正しくご使用ください。
- この取扱説明書はミシンのそばに、いつでもご利用いただけるよう、保管してください。DKN-1型製袋用ミシンを貸し出し、または譲渡の場合はこの取扱説明書を機械に添付してください。
- この取扱説明書を紛失された場合はニューロン工業(株)全国連絡所にご注文ください。
- この取扱説明書は機能向上または安全のため、予告なしに変更することがあります。



### 巻込注意

- ミシンに袋を挿入するときは注意しないと針や押エ金に指が巻き込まれる恐れがあります。
- ミシンには巻込注意マークを貼っています。指がミシンに直接さわらないように注意してください。



### 挟込注意

- 針棒と上糸天秤は高速で動いています。ミシンには挟込注意マークを貼っています。ミシンが動いているときは針棒と上糸天秤に指や体を近づけないでください。



- The instruction manual and parts list is subject to change without prior notice.
- この取扱説明書／パーツリストは機能向上のため予告なしに変更することがあります。

# WARNING

PERSONAL INJURY MAY RESULT IF THE FOLLOWING SAFETY PRECAUTIONS ARE NOT OBSERVED.

1. BE SURE THE AREA SURROUNDING MACHINE IS FREE OF ALL HAZARDS SUCH AS FIRE, WATER, OIL, RUBBISH OR ANYTHING THAT CAN CAUSE INJURY.
2. DO NOT OPERATE MACHINE UNDER WET CONDITIONS.
3. DO NOT OPERATE MACHINE BEFORE READING INSTRUCTION MANUAL.
4. DO NOT OPERATE MACHINE ON VOLTAGES OTHER THAN SPECIFIED FOR THE MACHINE.
5. BE SURE MACHINE IS CONNECTED TO BUILDING ELECTRICAL SAFETY GROUND (EARTH).
6. BE SURE POWER (AND AIR SUPPLY) IS OFF BEFORE PERFORMING MACHINE MAINTENANCE, PARTS REPLACEMENT, ADJUSTMENTS OR CLEANING.
7. DO NOT OPERATE MACHINE WITH GUARDS AND COVERS REMOVED.
8. DO NOT TOUCH KNIFE, NEEDLE, PULLEY, BELT AND MOVING PARTS WHEN MACHINE IS IN OPERATION.
9. BE SURE MACHINE IS PLACED ON A SMOOTH (LEVEL) SURFACE WHEN PERFORMING MAINTENANCE, PARTS REPLACEMENT, ADJUSTMENTS, CLEANING OR STORAGE.
10. BE SURE THE MATERIAL TO BE SEWN OR CLOSED COMPLIES WITH THE MACHINE SPECIFICATIONS.
11. DO NOT USE SPARE PARTS OTHER THAN " NLI " GENUINE PARTS.

# 警告

下記の安全項目を順守しなかった場合には事故の原因となりますので注意してください。

1. 機械の周辺に事故を起こす原因となる火気、水、油、可燃物などがいないか確かめてください。
2. 水滴が直接機械にかかる環境では使用しないでください。
3. 取扱説明書を必ず読んでから機械を運転してください。
4. 機械の指定電圧以外では運転しないでください。
5. アース線が接続されている事を確認してください。
6. 機械の整備・部品交換・調整・又は掃除の前に必ず電源（及びエア源）を切ってください。
7. 蓋やカバーが外れた状態では機械を運転しないでください。
8. 機械の運転中はカッター、針、プーリー、ベルトその他動いている箇所には手を触れないでください。
9. 機械の整備・部品交換・調整・掃除や保管の時には平らな場所に置いてください。
10. 縫おうとする素材が機械の仕様合っているか確かめてください。
11. " ニューロング工業(株) " 純正部品以外は使用しないでください。

## Identifying and Ordering Parts

Where the construction permits, each part is stamped with its part number. On all orders, please include part number, part name and model name of machine.

### Safety Rules

To prevent personal injury:

- All power sources to the machine must be turned off before threading, oiling, adjusting or replacing parts.
- All cover and guards must be in position before operating machine.
- Do not tamper with safety cover, guards, etc., while machine is in operation.

## Cautions When Using the Machine

### Safety Precautions

- 1) Always turn power off before threading, oiling, and adjusting the machine or replacing parts.
- 2) Wear safety glasses.
- 3) Make sure, before starting the machine, that all covers and shields are in place and closed.
- 4) Do not touch on the machine when it is run.
- 5) Turn power off and make sure the cutter does not operate before you put your fingers under the cutter blades and the needles to adjust.
- 6) Do not touch on the machine when it is run.

## Maintenance

- Please keep in mind to handle the machine carefully and to maintain the machine in good condition.
- Thread fuzz or dust must be cleaned with air or brush on throat plate, in the groove of feed dog or around looper after the day's work.
- Wipe the area easy to rust with oil cloth.
- Check the machine for loose screws and tighten them, if any, once a month.
- Good maintenance will prolong the machine life.

## サービスに関するお問い合わせ

### 部品交換とご注文上の注意

- ニューロン工業(株) 全国連絡所には DKN-1 の純正品を常備しております。
- ご注文の際は、パーツリストのパーツ番号と名称でご指示ください。
- 使用上ご不明な点及び使用中の故障や不審な点、その他整備などで解りにくい場合は、お買い上げいただきましたニューロン工業(株) 全国連絡所にご連絡ください。尚その際、機種名、機械番号、ミシン頭部名、ミシン番号をご指示くださいますようお願いいたします。

## 使用上の注意

### 安全について

- 1) 袋詰まり・糸切れのときの糸通し、糸の交換、給油、調整、部品交換、保守点検作業の前に必ず電源を切ってください。
- 2) 調整作業のときは安全メガネの使用をおすすめします。
- 3) 全ての蓋・カバーは必ず運転前に閉めてください。
- 4) カバーなどが閉まっていることを確認してから運転してください。
- 5) 針の下に手を入れるときは、必ず電源を切ってください。修理調整のときは、必ず電源を切りミシンが動かないことを確認してから作業を行ってください。
- 6) ミシンの運転中には、ミシンに触れないでください。

## 整備

- ミシン頭部は精密な小さな部品から出来上がっています。注意深く取扱うとともに常に整備に心掛けてください。
- 一日の作業が終了しましたら、針板の上、送り金の溝の中、ルーバーのまわりに集まったほこり等はきれいに取除いてください。
- その他錆易い箇所は油布等で拭いてください。
- 月に一度はネジの緩みがないか点検してください。
- 手入れの良し悪しは機械の寿命に影響しますのでご注意ください。

# CONTENTS/目次

1. Specifications/仕様	2
2. Threading/糸通し	2,3
3. Lubrication /給油	2,3
4. Adjustment/調整	4
4-1 Needle Setting/針の交換	4
4-2 Looper Adjustment/ルーバーの調整	4
a) Check the distance between needle center and looper edge/針とルーバーの距離	4
b) Needle Height/針の高さ	4
c) Space Adjustment between needle and looper/針とルーバーの間隔	5
d) Setting Loop Guide/ループガイド	5
4-3 Adjustment of Feeding Function/送り金の調整	6
a) Level Adjustment/上下の調整	6
b) Vertical Adjustment/水平の調整	6
c) Longitudinal Adjustment/前後の調整	6
d) Crosswise Adjustment/左右の調整	6
e) Setting Upper Feed Dog/上送り金の調整	6
4-4 Change of Stitching Length/縫い目幅の調整	7
4-5 Needle Guard Adjustment/針ガードの調整	7
4-6 Presser Foot Adjustment/押エ金の調整	8
a) Presser Bar Height/高さ調整	8
b) Presser Foot Pressure/押エ圧の調整	8
c) Mounting Top Feed Lifter/上送り金リフターの調整	8
4-7 Thread Tension/糸調子関係	9
a) Setting Thread Tension/糸調子	9
b) Setting Upper Thread Guide/上糸ガイド	9
c) Cast-off Wire/糸放し	9
5. Troubleshooting/ミシントラブルの原因と対処	10,11
Parts List/部品表	13~
Numerical index of Parts/パーツ索引	32,33
List of Screw, Nut & Washer/ネジ、ナット、ワッシャー一覧図	34,35



# 1. Specification/仕様

Maximum speed:	最高回転数	3,500rpm
Stitch range:	縫目幅	4~8.5mm
Seam:	縫目形式	Double thread chain stitch (type 401) 2重環縫 (401)
Lubrication system:	給油	Fully automatic 自動給油
Application:	縫合袋	For PP woven cloth bags and PP Paper bags PPクロス袋・紙袋
Maximum thickness of material:	縫合厚	6ply gusseted kraft paper sack or equivalent 紙袋換算 6層ヒダ付き
Thread:	糸	Vinylon Synthetic or cotton, 20/6 or 20/9

Mode/機種名		DKN-1			DKN-1BP
Bag type	袋種類	Paper Bag 紙袋	PP Woven Cloth Bag PPクロス袋	Paper Bag 紙袋	PP Woven Cloth Bag PPクロス袋
Seam	縫目形式	Double Thread 2重環縫	Double Thread 2重環縫	Single Thread 単環縫	Double Thread 2重環縫
Needle	針	DN-1 #25	UY143GS 200	DN-1 #25	UY143GS 200
Feed Dog, upper	上送り金	51126N	754031	51126N	-
Feed Dog, lower	送り金	51105N	754021	51105N	6605L
Throat Plate	針板	51124E	754011	51124M	6624L
Presser Foot	押エ金	51120N	752011A	51120N	75-1827F
Looper	ルーパー	51108E	51108E	51108K	51108E
Throat Plate Thread Retainer	針板爪	-	-	AV	-

## 2. Threading/糸通し

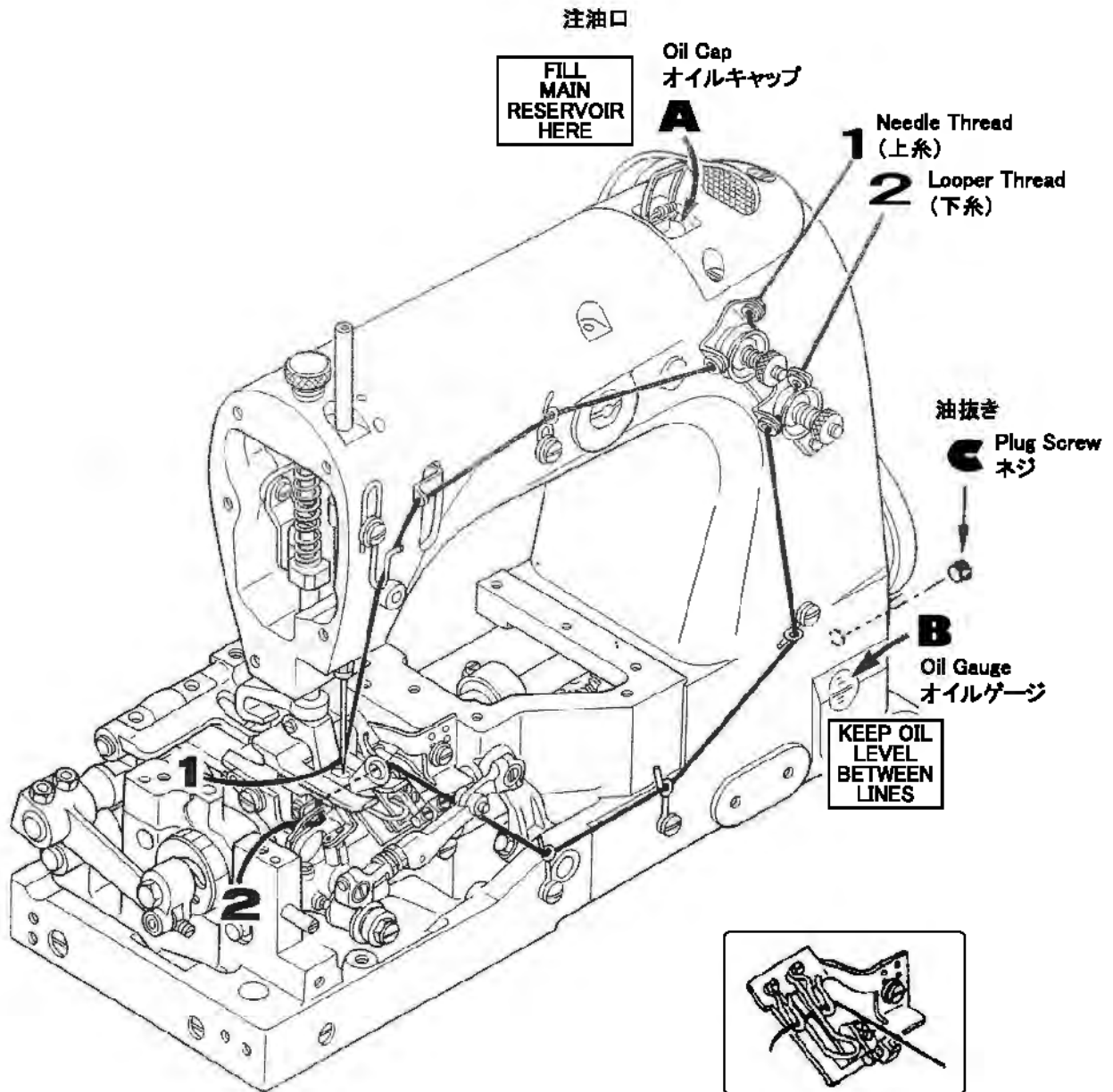
## 3. Lubrication/給油

Oil is completely drained out of the machine in our plant when delivery. Be sure to fill with oil in the oil reservoir before starting the machine. The followings are the best procedure.

- Open the oil cap ④ mounted on shoulder lid, and fill with oil till the oil level of the gauge ③ comes to upper line. (Fig.1) Use mineral oil of 22 to 32 cSt in viscosity at 40°C. Example: Shell Tellus oil #32.
- A brand new machine or a machine out of service for a certain period should be well oiled as follows;
  - a) Upper needle bar bushing (51154C) and lower needle bar bushing (51154D)
  - b) Feed bar (51134X) and upper feed bar (51134L)
  - c) Feed crank stud (51136E)
  - d) Feed lift eccentric ass'y (29476DY) and looper avoid eccentric ass'y (29476DS)
- After oil bathed once as mentioned above, it is not necessary to fill oil unless oil level indicates below lower line. Check oil level every time when operating machine.
- To drain oil, take out the plug screw ⑤ beneath the pulley. (Fig.1)
- Change to new oil after every 2,000 hours operation.

DKN-1 型製袋用マシンは自動給油型マシンですが油を抜いた状態で出荷しています。初めて運転するとき、また相当期間使用していないマシンを運転するときは、必ず注油してから運転してください。給油は次の通りに行ってください。

- 上蓋についているオイルキャップ④(39582L)を開け、注油してオイルゲージ③(50-648)を見ながら、油がオイルレベルの上のラインにくるまで注油してください。(Fig.1) 注入する油は 40° C における動粘度 22cSt~32 cSt の鉱油を使用してください。  
(例)シェルテラスオイル#32
- 新しいマシンと相当期間使用していないマシンは、摺動部分のオイルが切れている恐れがありますから、必ず手差しで注油してください。
  - a) 針棒ブッシュ上・下(51154C、51154D)
  - b) 送り土台(51134X)、上送り土台(51134L)
  - c) 送り調節軸(51136E)
  - d) 送り上下カム組(29476DY)、ルーパー倒しカム組(29476DS)
  - e) 針棒レバーリング(54)
- マシンを手で廻して滑らかに回転することを確認したあと、マシンを 10 分間程度低速で廻して、油を十分にオイルフェルトにしみわたらせます。その後再び各部に注油してから運転を始めてください。
- 毎日の運転前に必ずオイルレベルを確認してください。一度注油しますと油がオイルレベルの下のラインから下がない限り、注油の必要はありません。
- 油は稼働時間 2000 時間で交換してください。油を抜くときは、プーリーの下にあるプラグ⑤(Fig.1)(22571A)をはずしてください。マシンをプーリー側に下げて傾けると簡単に油が抜けます。



**CAUTION !**  
 FILL OIL RESERVOIR  
 BEFORE STARTING.  
 MACHINE HAS BEEN DRAINED  
 BEFORE SHIPPING.

- 注意 !**
- ミシンを運転する時は必ず注油してください。
  - ミシンの輸送中は必ず油を抜いてください。

## 4. Adjustment/調整

The machine has been adequately adjusted at our factory before shipment. However, in case that it is necessary for you to adjust in the field according to disassembly, mending or replacement of parts, follow the below mentioned manner.

### 4-1 Needle Setting (Fig.2)

Insert a new needle into needle bar as deep as it will go. The concave part of needle should be faced to rear side of stitching direction. Then, tighten the needle bar nut firmly to avoid loosening of needle. (Fig.2)Ⓐ

- Confirm if or not the needle face is set correctly, trying to move needle up-and-down.(4-1)
- For your reference, it is the easiest manner to adjust the distance between upper surface of throat plate and the lowest point of needle hole to be 19.5mm when needle goes up to the highest point. (Fig.2)Ⓒ

### 4-2 Loper Adjustment

a) Check the distance between needle center and looper edge. (Fig.3)

When the looper is reaching farthest right position, adjust the distance between needle center and looper edge to be  $3.9 \pm 0.1$ mm, turn the joint rod(C) clockwise direction, on the contrary, if more than  $3.9 \pm 0.1$ mm, turn anticlockwise direction.

※ Pay attention to the nut A as it is left-threaded.

b) Needle Height (Fig.2)

Adjust the height of needle bar so that the needle hole can accord with looper hole when the left edge of looper is passing rear side of needle. The adjustment is to be done by moving needle bar up-and-down after loosening the screw A of needle bar holder. (Fig.2)Ⓑ

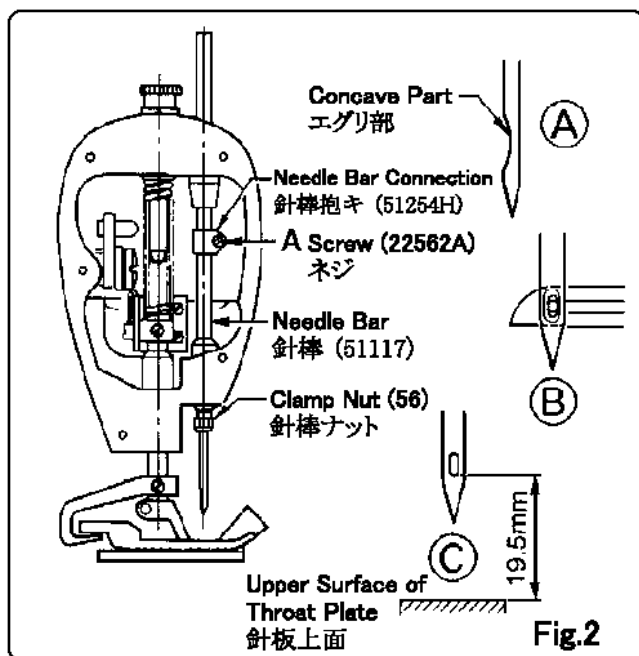


Fig.2

DKN-1 型ミシンは弊社で適正な調整をして出荷していますが、部品交換などで調整が必要になりましたら、次の調整方法を参照して調整してください。

### 4-1 針の交換

針の取付け (Fig.2)

針を取付けるときは重要なことが二つあります。

- 針のえぐりを(針穴近くの凹んでいる部分)袋の進行方向に向けて取付けてください。(Fig.2) Ⓐ
- 針棒に針を差し込むとき、針がつかえるまで一杯に差し込んでください。そのあと針棒ナット(56)をしっかり締めつけてください。

### 針の上下

- 針棒を上下したときには、針の向きに注意してください。
- 針が最も上がった位置で、針板から針穴の下面までの寸法を 19.5mm にあわせるとルーパの調整のとき簡単です。(Fig.2) Ⓒ

注) 針の向きを間違えると、ルーパが針にあたり、糸切れになります。針が曲がり、また針に傷ができると糸切れ、目飛びが起こります。新しい針と交換してください。

### 4-2 ルーパの調整

a) 針とルーパの距離 (Fig.3)

ルーパが後退して最も右側に来たとき、ルーパの先端と針の中心までの距離は  $3.9 \text{mm} \pm 0.1 \text{mm}$  に調整してください。ルーパジョイントロッド(43242N)のナットA(269)、B(18)を緩めてロッド C(43242N)を廻して調整してください。

針とルーパの間隔が小さい場合は、ロッドを手前に廻して、逆に大きい場合は反対に廻してください。

注) ナット(269)は左ネジです。廻す方向に注意してください。

b) 針の高さ

ルーパが前進して、ルーパの先端が針の後ろを通過するとき、ルーパの穴と針穴が一致するように針棒の高さを調整してください。(Fig.2) Ⓑ

調整は針棒抱キ(51254H)のネジ(22562A)を緩め、針棒(51117)を上下させて調節してください。

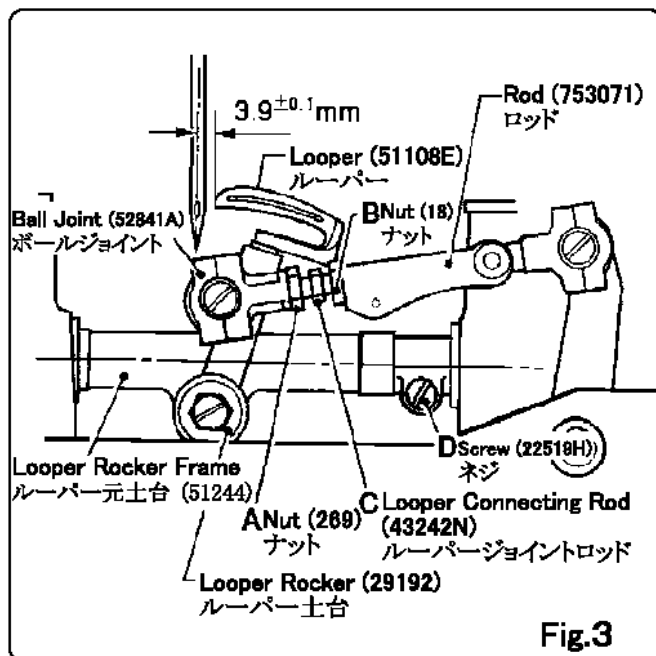


Fig.3



**C) Space Adjustment between needle and looper (Fig.4)**

Adjust the space between concave part of needle and looper to be  $A=0\sim 0.05\text{mm}$  when the looper goes forward and passes rear side of needle. To obtain the figure  $A=0\sim 0.05\text{mm}$ , first loosen the screw D of looper rocker frame shown on Fig.3 and then incline looper rocker.

**d) Setting Loop Guide (Fig.5)**

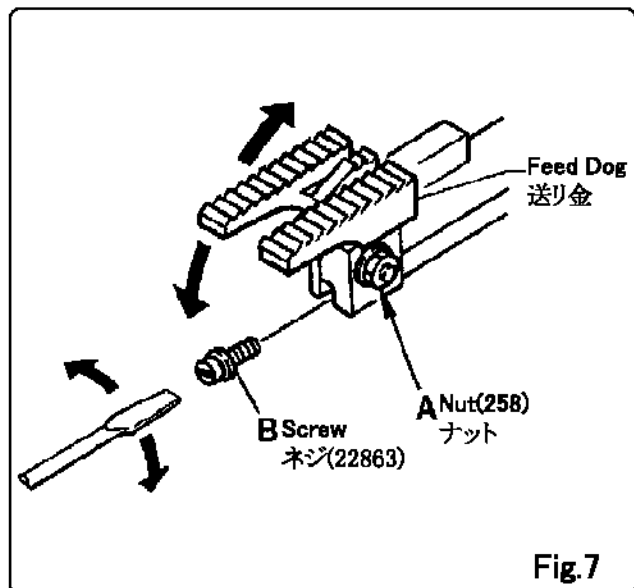
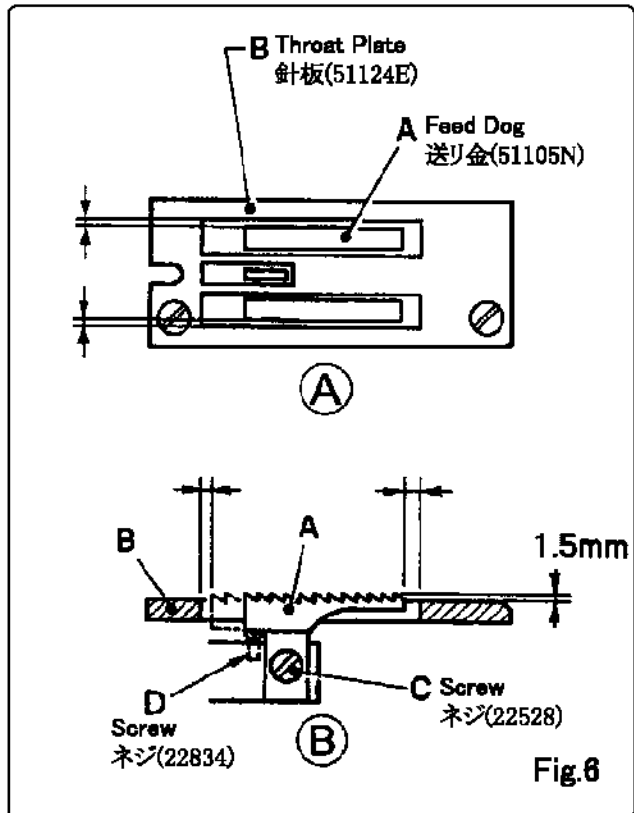
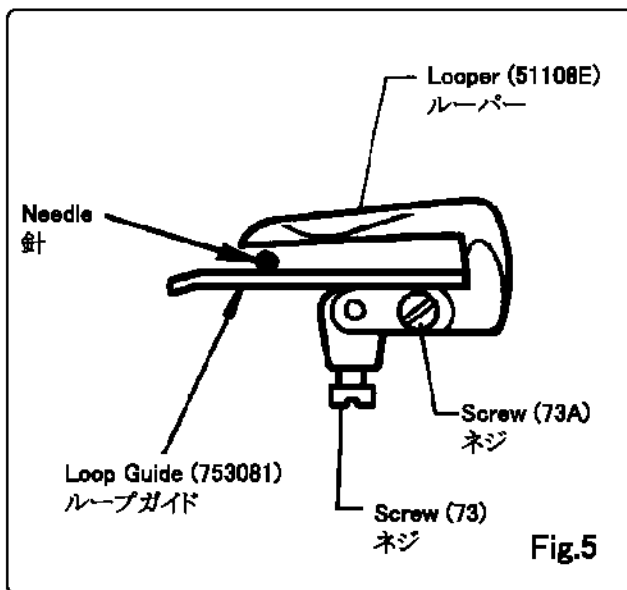
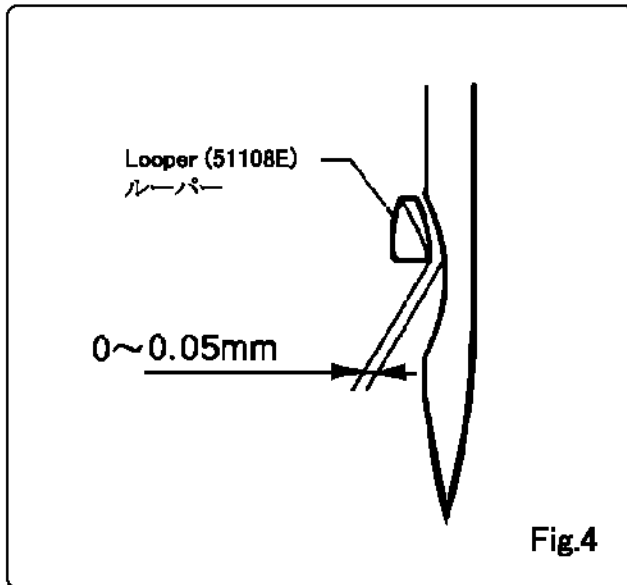
Set the loop guide so that it will slightly contact the front side of needle when the looper moves forward.

**C) 針とルーパースの間の間隔**

ルーパース揺動アーム(51244B)のネジ(22519H)を緩めてルーパース土台(29192)を傾けて調整してください。(Fig.3)ルーパースが前進して針の後ろを通過するとき、針のえぐり部とルーパースとの間隔は  $0\sim 0.05\text{mm}$  に調節してください。(Fig.4)

**d) ループガイド (Fig.5)**

ループガイド(753081)はルーパースの動きにそって左に動くとき、針の前でかすかに接触するように取り付けてください。



#### 4-3 Adjustment of Feeding Function

##### Feed dog Adjustment

###### a) Vertical Adjustment (Fig.6)

Place the feed dog A in the highest position in its travel. Remove the screw C and adjust the feed dog so that tips of the feed dog teeth extend 1.5mm above the throat plate B. Adjust the screw D so that its head will hit the bottom of the feed dog and support the same from bottom. Firmly tighten the feed dog with the screw C.

###### b) Level Adjustment (Fig.7)

Place the feed dog in the highest position in its travel, loosen the nut A, and turn the screw B to adjust the levelness of the feed dog. Turning the screw to the right will make the leading edge of the feed dog raised and turning it to the left makes it go down. When the required levelness is obtained, tighten the nut A firmly.

###### c) Longitudinal Adjustment of Feed Rocker (Fig.8)

Loosen the nut E and move the feed rocker C in the longitudinal direction. After the adjustment, tighten the nut (E).

###### d) Crosswise Adjustment of Feed Rocker (Fig.8)

Loosen the nut E and screw A, and move the feed rocker C in the crosswise direction. After the adjustment, first tighten the screw A, and then confirm that the feed rocker arm D will move freely before tightening the nut E firmly.

###### e) Setting Upper Feed Dog (Fig.9)

Set the upper feed dog, keeping clearance of a paper between upper and lower feed dog when they are approaching to the closest position each other. After determination of the height, fix it by using the screw A so that it may not become lower and then tighten the nut B firmly.

#### 4-3 送り金の調整

送り金の基本的な運動は、(所定の縫目長さに調整された状態で)針板の溝の中で、前後・左右とも同じ隙間になるように調整してください。

###### a) 上下の調整 (Fig.6)

プーリーを廻して、送り金A(51105N)を最も高い位置にします。止メネジC(22528)をはずして、送り金の上部が針板B(51124E)から 1.5mm 出るように送り金の高さを調節します。ネジD(22834)を送り金の下から支えるように調節し、止メネジCで送り金を固定します。(Fig.6)④、⑤

###### b) 水平の調整 (Fig.7)

送り金を最も高い位置にします。ナットA(258)を緩め、送り金が水平になるようにネジB(22863)を廻して調整します。ネジBを右に廻すと送り金が上向きになり、左に廻すと送り金は下向きになります。送り金が水平になりましたらナットAをしっかりと締付けてください。

###### c) 前後の調整 (Fig.8)

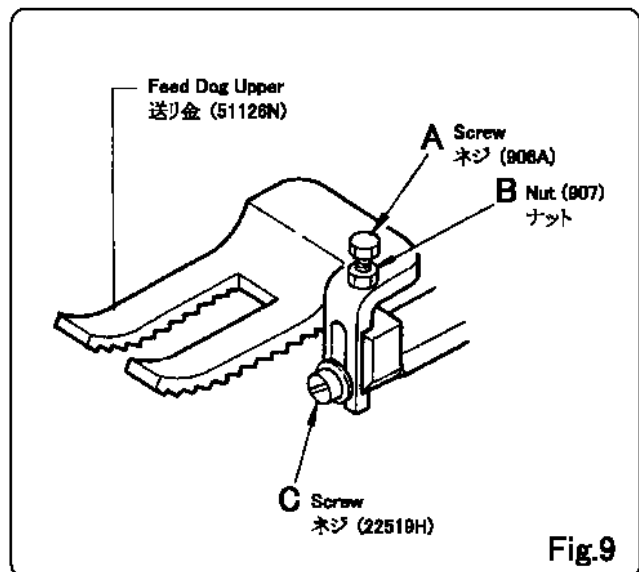
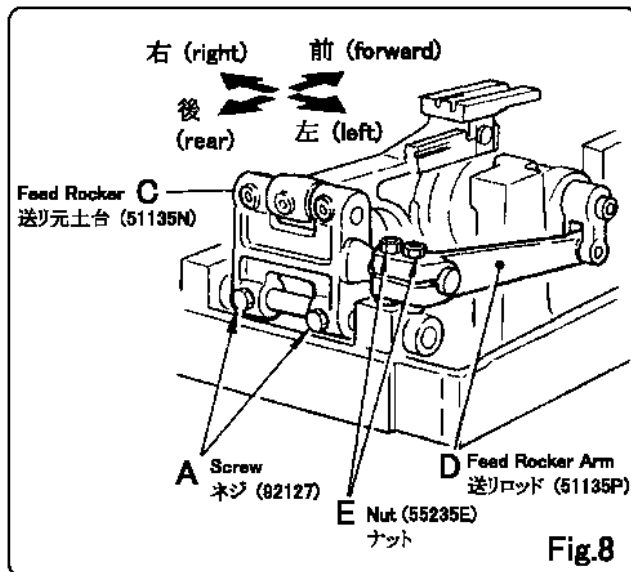
ナットE(55235E)を緩めて送り元土台C(51135N)を前後に動かして調整します。送り元土台の動きと同時に、送り金の前後の位置も調整出来ます。そのあとナットEをしっかりと締付けてください。

###### d) 左右の調整 (Fig.8)

ナットE(55235E)とネジA(92127)を緩め、送り元土台C(51135N)を左右に動かして調整します。同時に、送り金の左右の位置も調整出来ます。調整のあとネジA(92127)を仮締めして、送りロッドDの動きに支障がないか確認してから、ネジAナットEを締めてください。

###### e) 上送り金の調整 (Fig.9)

上送り金(51126N)と送り金の間隔は、紙1枚が噛合う程度です。止メネジC(22519H)を緩めて上送り金の位置を調整してネジCを締め、ネジAを締めてから、ナットBを締付けて固定してください。



#### 4-4 Change of Stitching Length (Fig.10)

The machine is properly adjusted by the stitch length of 7mm in our plant before delivery. Should you require to change the stitch length, follow the procedures as below mentioned.

- Loosen the nut A of feed crank stud.  
(Pay attention as it is left-threaded.)
- The indicated plate C should be corresponded with the stamp number of the stitch regulator end cap.  
(The figures mean the number of stitch per an inch.)
- Confirm if or not the machine has obtained the required stitch length by trial operations after tentatively tightening the nut A. After the confirmation, tighten the nut A firmly.

#### <Attention>

In case that the stitch length is changed, absolutely adjust the needle guard as well. (Refer 4-3-3)

#### 4-5 Needle Guard Adjustment (Fig.11)

Set the needle guard so that the edge of looper may not come in contact with needle when looper is passing the concave part of needle. To mount the needle guard properly by the screw A when the needle guard comes to the closest position to the needle, keep the clearance of 0~0.05mm between needle and needle guard. Simultaneously adjust the needle guard by the screw B so that the lowest point of needle hole shall be corresponded with the "X" level.

#### 4-4 縫目幅の調整 (Fig.10)

DKN-1型製袋用ミシンは縫目幅7mmに調整して出荷しています。  
縫目幅を変更するときは、次の順序で調整してください。

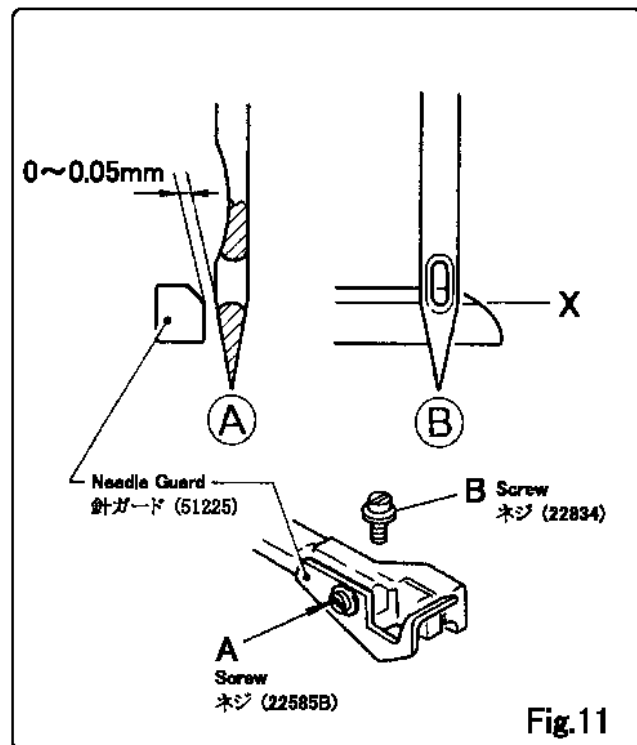
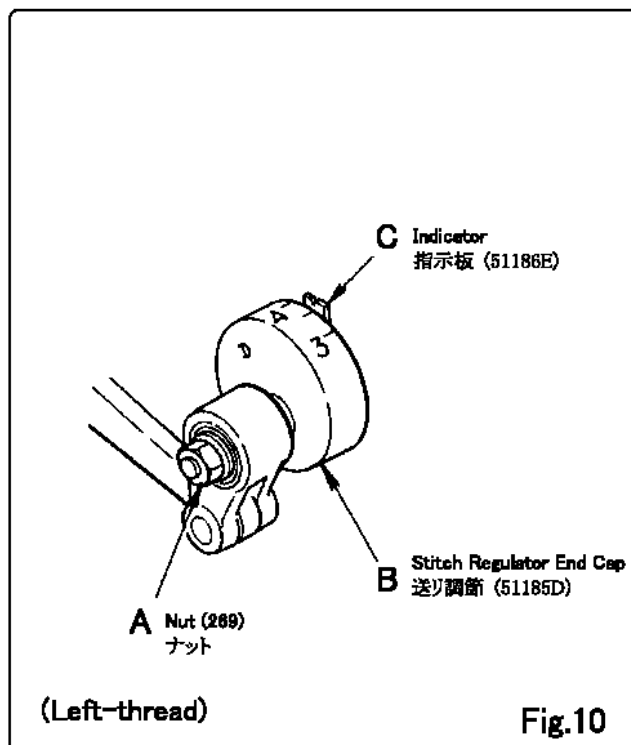
- 送り調節軸のナット A(269)を緩めてください。  
注)ナット A は左ネジです。廻す方向に注意してください。
- 送り調節 B(51185D)を廻して数字を指示板に合わせてください。送り調節 B に刻んだ数字はインチあたりの縫目の数です。
- ナット A を仮締めしてテスト縫いをしてください。  
テスト袋の縫目を見て、(希望の縫目幅になっているかどうか)確認してください。確認が出来ましたらナット A(269)をしっかりと締付けてください。

注) 縫目幅を変更するときは、必ず針ガード(51225)の調整をしてください。

#### 4-5 針ガードの調整 (Fig.11)

針ガード(51225)は、ルーバーが針のえぐり部の横を進むとき、ルーバーの先端が針にぶつからないように調整します。針と針ガードの間隔は、最も近づいたとき0~0.05mmです。(Fig.11)Ⓐ

ネジ A(2258B)を緩めて針ガードを動かして調整し、またネジ B(22834)を廻して、針穴の下面と針ガードの上面の(Fig.11)ⒷXラインを一致させます。調整が終わったら、ネジ A(2258B)をしっかりと締付けてください。



#### 4-6 Presser Foot Adjustment (Fig.12)

##### a) Presser Bar Height (Fig.12)Ⓐ

Press down the lifter lever installed at the rear side and check the height of needle bar. When the needle bar is at the lowest position and the presser foot can be disassembled, it means that the presser bar is correctly mounted. The adjustment of presser bar height shall be done by following manner.

- Set the presser bar connection by the screw (A) so that the clearance between upper surface of throat plate and lower surface of presser foot will be 5.5mm when lifting up the presser foot by the lifter lever.

##### b) Presser Foot Pressure

Adjust the pressure of presser foot, so that the material to be sewn is fed uniformly. Turn the presser bar spring adjuster B in clockwise direction to increase the pressure, and anticlockwise direction to decrease. Too much pressure will cause thread break, and too weak pressure will often result in mis-chaining of stitch.

##### c) Mounting Top Feed Lifter (Fig.12)Ⓑ

Turn the pulley for a rotation by hand to check if or not the upper feed dog comes in contact with the top feed lifter. If not, it is fixed in the exact manner. Then, set the clearance 0.3mm between the hook of top feed lifter and the edge of upper feed dog at where the upper feed dog is the lowest position.

#### 4-6 押工金の調整 (Fig.12)

##### a) 高さ調整 (Fig.12)Ⓐ

押エ揚グレバー(51183B)をプーリーの方に一杯押して押エ棒を上げ、針棒を最も上げた位置にしたとき、押工金の取りはずしが出来る状態が適正です。

- 押エ揚グを押し、押工金を上げたとき、針板と押工金の間隔は 5.5mm です。(Fig.12)Ⓐ  
押エ棒抱きのネジA(531)で、押エ棒抱き(51257M)の位置を調整してください。

##### b) 押エ圧の調整

袋が一定に送り出されるように押工金の押エ圧を調整します。  
押エ棒スプリング調節 B(51256N)を右に廻すと押エ圧が強くなり、左に廻すと弱くなります。押エ圧が強すぎると糸切れの原因になります。また弱すぎると空縫いが出なくなります。

##### c) 上送り金リフターの調整 (Fig.12)Ⓑ

上送り金リフター(51105G)の位置は、プーリーを 1 回転させたとき、上送り金がリフターにさわらなければ適正です。  
上送り金が最も下がったとき、リフターの先端と上送り金の間隔は 0.3mm です。(Fig.12)Ⓑ  
ネジ C(95)を緩めて調整し、リフターの位置を確認してください。

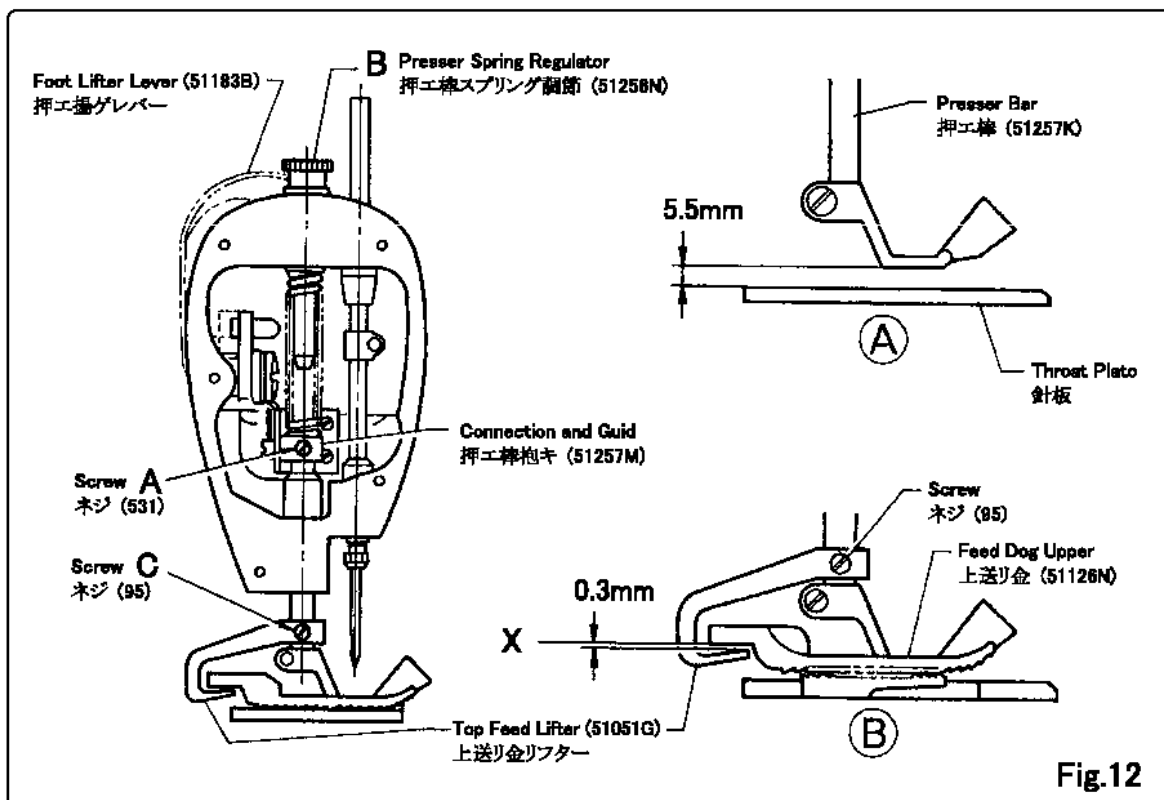


Fig.12

#### 4-7 Thread Tension

Thread tension is one of the most important parts of sewing machine to perform neat and uniform stitch. Make the work sample many times as test operation to enable you to secure the proper stitch length and best tension.

##### a) Setting Thread tension

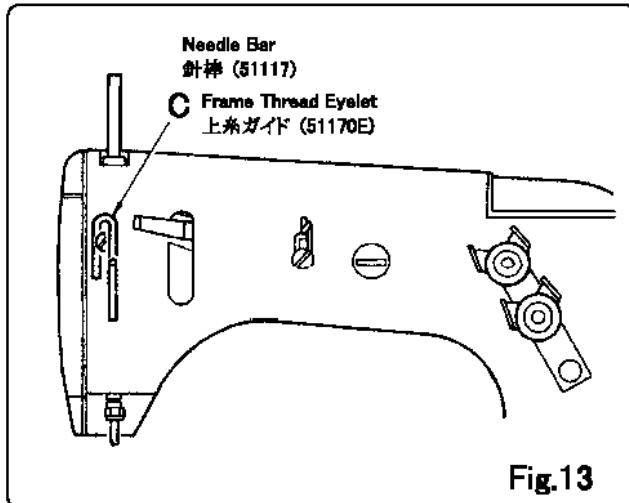
Tension on the needle thread should be only sufficient to produce uniform stitches on the surface of the fabric. Tension on the looper thread should be just sufficient to steady the thread.

##### b) Tension Adjustment of Needle Thread (Fig.13)

Turn the pulley in the operating direction till the needle bar reaches its lowest position. Then, check the size of loop to be formed when the needle goes up. And raise the needle thread regulator C if the loop seems to be smaller, and lower it if the loop to larger.

##### c) Mounting Cast-off Wire (Fig.14)

The cast-off wire B provided at the cast-off wire support A works for adjustment of feeding volume of looper thread. Set the cast-off wire B by the screw D so that it can be located in between two discs of looper thread take-up.



#### 4-4 糸調子関係

糸調子、上糸ガイド、糸放しはきれいな縫目を作る重要な部品です。  
糸縮まり、縫目を見て調整してください。

##### a) 糸調子

上糸の糸調子は、袋の裏側の表面にきれいな縫目が出るように調整します。

下糸の糸調子はしっかりした縫目をつくるように調整します。

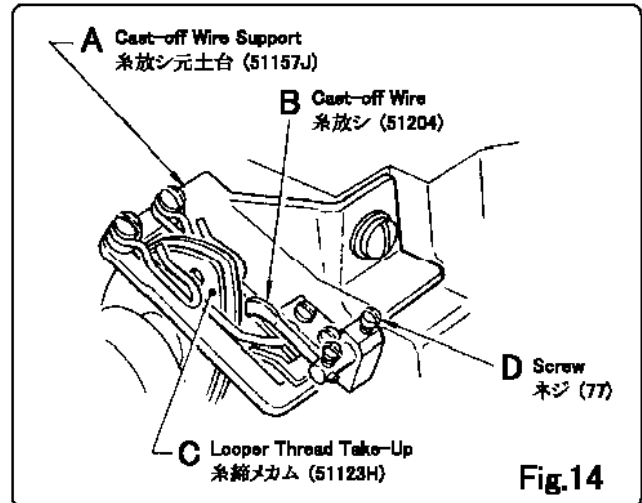
##### b) 上糸ガイド (Fig.13)

針棒を最も下げた位置にします。プーリーを廻して、(針が最も下の位置から上がる時の)糸のループの形状をみて、ループが小さいときは上糸ガイド C(51170E)を上げます。逆にループが大きい場合は下げて、調整してください。

##### c) 糸放し (Fig.14)

糸放し B(51204)は、糸放し元土台 A(51157J)に取付けられ、下糸の送り量を調整する働きをしています。

● 糸放しは、糸縮メカム C(51123H)の2枚のディスクの間になるよう、ネジ D(77)で調節します。





## 5. Troubleshooting

When trouble occurs when operating the machine, refer to the following table for selecting suitable measures:

Trouble	Cause	Cure
Needle thread breaks	<ol style="list-style-type: none"> <li>1. Damaged looper</li> <li>2. Needle thread too tight</li> <li>3. Worn feed dog causing too fine stitch</li> <li>4. Thread twisting or entangling between thread stand and needle</li> <li>5. Improper needle setting; Bent or damaged needle</li> <li>6. Needle thread too loose</li> </ol>	Replace looper Reduce tension Replace feed dog Secure correct threading  Set needle properly Replace needle Increase tension
Looper thread breaks	<ol style="list-style-type: none"> <li>1. Looper thread too tight or too loose</li> <li>2. Damaged looper</li> <li>3. Thread twisting or entangling between thread stand and looper</li> </ol>	Adjust tension Replace looper Check for correct threading
No chaining on work edges	<ol style="list-style-type: none"> <li>1. Incorrect threading</li> <li>2. Looper thread too tight</li> <li>3. Improper timing of needle and looper</li> <li>4. Presser foot screw loosened</li> </ol>	Thread machine correctly Reduce tension Adjust timing of needle and looper Tighten the screw
Thread skips	<ol style="list-style-type: none"> <li>1. Needle setting not correct; Bent or damaged needle</li> <li>2. Needle thread regulator set too low</li> <li>3. Needle thread sticking on needle due to heat</li> <li>4. Needle bar set too high</li> <li>5. Needle thread pinched by needle guard, collapsing loop</li> <li>6. Looper thread too loose, not marking a good triangle</li> </ol>	Set needle correctly Replace needle Raise regulator Use lubricant on thread  Lower needle bar Lower needle guard slightly  Increase looper thread tension
Needle or looper breaks	<ol style="list-style-type: none"> <li>1. Improper timing of needle and looper</li> <li>2. Bent needle</li> </ol>	Adjust timing of needle and looper Replace needle
Nonuniform stitch length; seam not straight	<ol style="list-style-type: none"> <li>1. Weak pressure of presser foot</li> <li>2. Bent needle</li> <li>3. Worn out feed dog</li> </ol>	Increase pressure Replace needle Replace feed dog

## 5. ミシンのトラブルの原因と対処

ミシンを縫っていてトラブルが発生しましたら、次の表を参考にして対処してください。

トラブル内容	原因	対処
上糸が切れる	<ol style="list-style-type: none"> <li>1. ルーパーに傷がある。</li> <li>2. 上糸調子のテンションが強すぎる。</li> <li>3. 送り金が摩耗して縫目が細くなる。</li> <li>4. 糸立てから針までの間で糸がもつれたり、からまったりする。</li> <li>5. 針が正常に取付けられていない。曲がったり損傷している。</li> <li>6. 上糸調子のテンションが極端に弱すぎる。</li> </ol>	<p>ルーパーを交換する。 テンションを弱くする。 送り金を交換する。 糸がもつれたり、からまないように糸通しに注意する。 針の取付け方が正常か確認する。新しい針に交換する。 テンションを強くする。</p>
下糸が切れる	<ol style="list-style-type: none"> <li>1. 下糸のテンションが強すぎたり、極端に緩すぎる。</li> <li>2. ルーパーに傷がある。</li> <li>3. 糸立てからルーパーまでの間で糸がからまったり、もつれたりする。</li> </ol>	<p>糸調子のテンションを調整する。  ルーパーを交換する。 糸がもつれたり、からまないように糸通しに注意する。</p>
空縫が出ない	<ol style="list-style-type: none"> <li>1. 糸の通し方が間違っている。</li> <li>2. 下糸調子のテンションが強すぎる。</li> <li>3. 針とルーパーのタイミングがあ合っていない。</li> <li>4. 押エ金の止メネジが緩んでいる。</li> </ol>	<p>正しく糸を通す。 下糸調子のテンションを弱くする。 針とルーパーのタイミングを調整する。 押エ金止メネジを締める。</p>
目飛び	<ol style="list-style-type: none"> <li>1. 針が正常に取付けられていない。針が曲がったり損傷している。</li> <li>2. 上糸調子が低くセットしすぎている。</li> <li>3. 熱のため糸が針にくっつく。</li> <li>4. 針棒が高くセットされている。</li> <li>5. 上糸が針ガードで押さえ付けられてループがうまくできていない。</li> <li>6. 下糸が緩すぎてよい三角形をつくらない。(かえり目飛び)</li> </ol>	<p>針の取付け方が正常か確認する。 新しい針に交換する。 上糸調節を上げる。 糸に油を使用する。 針棒を下げる。 針ガードを下げる。  下糸のテンションを強くする。</p>
針が折れる ルーパーが折れる	<ol style="list-style-type: none"> <li>1. 針とルーパーのタイミングが悪い。</li> <li>2. 針が曲がっている。</li> </ol>	<p>針とルーパーのタイミングを調整する。 針を交換する。</p>
縫目が不揃い 縫目が曲がっている	<ol style="list-style-type: none"> <li>1. 押エ金圧が弱い。</li> <li>2. 針が曲がっている。</li> <li>3. 送り金が摩耗している。</li> </ol>	<p>押エ金圧を強くする。 針を交換する。 送り金を交換する。</p>

# ORDERING PARTS

1. Description of each part and its stamp number is described in this parts list. Screw and nuts for parts are shown adjacent to the relevant parts. When ordering parts, describe clearly stamp number with its name of part.
  2. The parts which have no Ref. Number can not be delivered independently; always order it as an assembly.
  3. A set of assembled parts is represented by the stamp number of its main parts.
  4. The last figure on the parts stamp number advances on each improvement of the parts.
  5. Parts No. described in [ ] of Remarks means old parts No.
- \* The parts list is subject to change without prior notice.

## ご注文上の注意事項

1. ご注文の際は、部品番号、部品名称、個数を明記ください。
  2. 但し（図番 Ref.No.）の記入がない部品は、単体販売できませんので、それに該当する完備部品（組部品）をご注文ください。
  3. 組部品はその中の主パーツの刻印番号で表示してあります。
  4. 刻印番号は、その部品が改良される都度に、最後の数字が1番ずつ繰り上がり、新しい刻印番号にかわりますのでご了承ください。
  5. 摘要欄中の [ ] 内は旧パーツ番号です。
- \* 本部品表は改良のため予告なく変更することがあります。

## CONTENTS/目次

01	CLOTH PLATE AND SIDE COVER PARTS.....	14
	ベースカバー、面板関係	
02	HEAD COVER AND BUSHING PARTS.....	16
	上蓋、ブッシュ関係	
03	OIL PUMP AND MISCELLANEOUS OILING PARTS.....	18
	オイルポンプ、給油関係	
04	THREAD TENSION PARTS.....	20
	糸調子関係	
05	CRANK SHAFT AND NEEDLE LEVER PARTS.....	22
	クランクシャフト、針棒関係	
06	PRESSER FOOT AND LIFTER LEVER PARTS.....	24
	押エ金、押エ揚げ関係	
07	LOOPER LOCKER AND CONNECTING ROD PARTS.....	26
	ルーパー揺動関係	
08	LOWER FEED DRIVING PARTS.....	28
	下送り関係	
09	LOOPER DRIVING, MAIN SHAFT AND UPPER FEED DRIVING PARTS.....	30
	下シャフト、上送り関係	
	NUMERICAL INDEX OF PARTS.....	32,33
	パーツ索引	
	LIST OF SCREW AND NUT.....	34,35
	ネジ、ナット一覧図	



# 01. CLOTH PLATE AND SIDE COVER PARTS

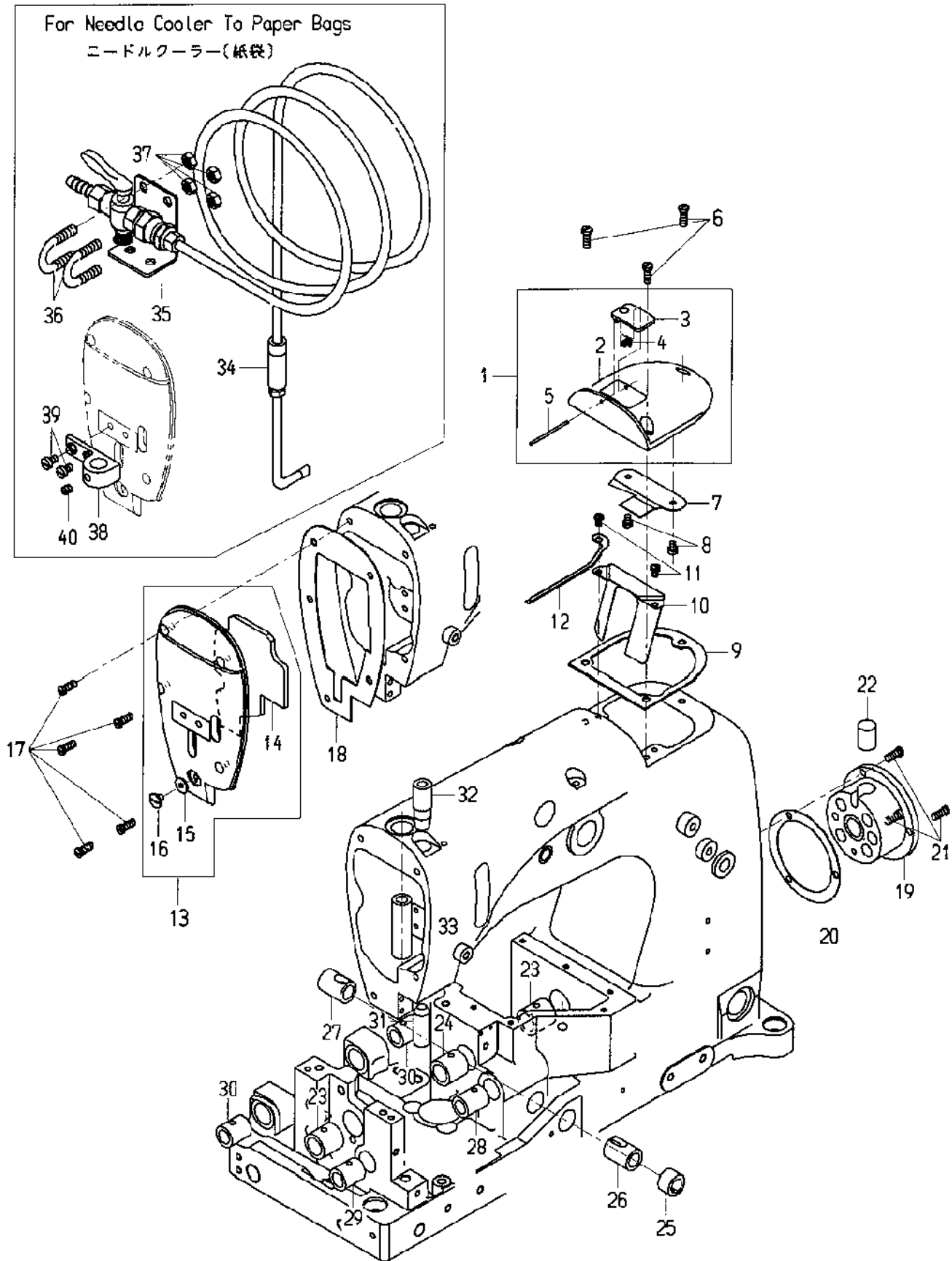
## ベースカバー、面板関係

図番 Ref.No.	部品番号 Part No.	部品名称 Description		個数 Q'ty		摘要 Remarks
				DKN-1BP	DKN-1	
1	52882U	Gasket	ガスケット	1	1	
2	52882AE	Crank Chamber Cover	角面板	1	1	
3	22548	Screw	ネジ	4	4	
4	52882M	Gasket	ガスケット	1	1	
5	52882L	Oil Reservoir Back Cover	面板	1	1	
6	22848	Screw	ネジ	9	9	
7	41394A	Gasket	ガスケット	1	1	
8	22733B	Screw	ネジ	1	1	
9	25	Screw	ネジ	2	2	
10	25D	Washer	ワッシャー	2	2	
11	755021	Edge Guide	定規	1	1	
12	755011	Cloth Plate Cover	カバープレート	-	1	
13	51281AC	Cloth Plate Cover Spring	カバースプリング	1	1	
14	35772H	Spring Washer	スプリングワッシャー	3	3	
15	22760A	Screw	ネジ	3	3	
16	22845B	Screw	ネジ	1	1	
17	755191	Cloth Plate	ベースカバー	-	1	
18	80	Screw	ネジ	2	2	
19	22839C	Screw	ネジ	2	2	
20	51124E	Throat Plate (for paper bags)	針板 (紙袋用)	-	1	
21	22570	Screw	ネジ	-	2	
22	51180H	Throat Plate Support	針板土台	-	1	
23	22839	Screw	ネジ	-	3	
24	51080A	Throat Plate Support Pin	支持棒	1	1	
25	258A	Nut	ナット	1	1	
26	53782B	Oil Reservoir Top Cover	面板上	1	1	
27	52882K	Gasket	ガスケット	1	1	
28	22524	Screw	ネジ	7	7	
29	22585A	Screw	ネジ	2	2	
30	51482A	Guard	面板	1	1	
31	25S	Screw	ネジ	2	2	
32	51182C	End Cover	ベースカバー前	1	1	
33	52885J	End Cover Hinge Bracket, rear	カバーブラケット(左)	1	1	
34	52885G	End Cover Hinge Bracket, front	カバーブラケット(右)	1	1	
35	22848	Screw	ネジ	4	4	
36	52885L	End Cover Spring	カバースプリング	1	1	
37	22711	Screw	ネジ	1	1	
38	22799M	End Cover Spring Pin	ピン	1	1	
39	754011	Throat Plate (for PP bags)	針板 (PP 袋用)	-	(1)	
40	51124M	Throat Plate	針板	-	(1)	
41	AV	Throat Plate Thread Retainer	針板爪	-	(1)	
42	87U	Screw	ネジ	-	(1)	
43	.088S64501	Screw	ネジ	-	(1)	
44	51281-T212	Cloth Plate Cover	カバープレート	1	-	
45	51101R	Cloth Plate	ベースカバー	1	-	
46	51180J	Throat Plate Support	針板土台	1	-	
47	80	Screw	ネジ	3	-	
48	6624L	Throat Plate	針板	1	-	
49	87	Screw for 6624L	ネジ	2	-	



## 02. HEAD COVER AND BUSHING PARTS

上蓋、ブッシュ関係



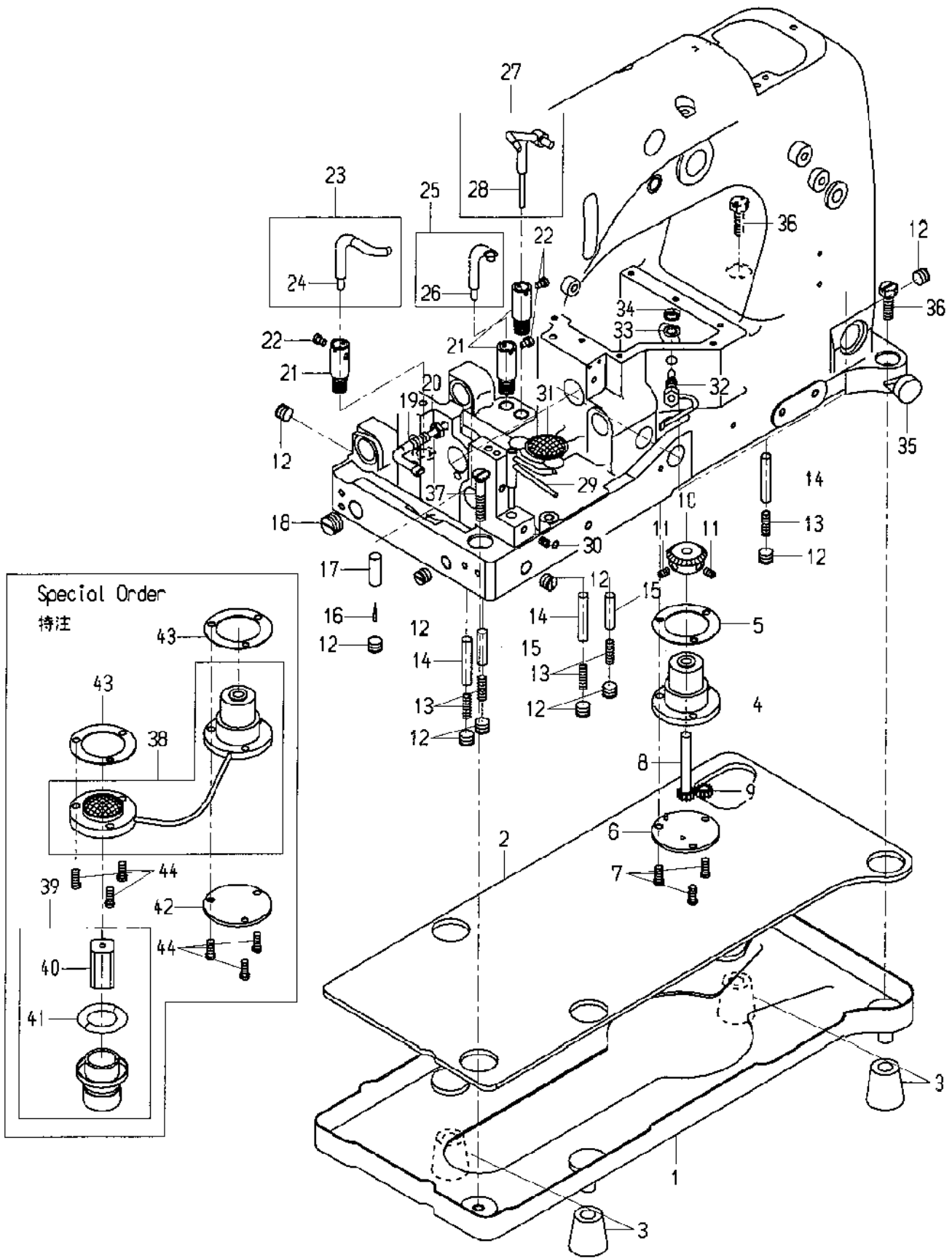
## 02. HEAD COVER AND BUSHING PARTS

### 上蓋、ブッシュ関係

図番 Ref.No.	部品番号 Part No.	部品名称 Description	個数 Q'ty		摘要 Remarks
			DKN-1BP	DKN-1	
1	75-52882AD	Crank Chamber Cover Ass'y	1	1	(2-5)
2	52882AD	Crank Chamber Cover, Upper	1	1	
3	39582L	Oil Cap	1	1	
4	52882AC	Oil Cap Spring	1	1	
5	50-789Blk	Oil Cap Hinge Pin	1	1	
6	22541B	Screw	3	3	
7	52882AA	Oil Drip Plate	1	1	
8	90	Screw	2	2	
9	52882P	Gasket	1	1	
10	51182L	Baffle Plate	1	1	
11	90	Screw	1	1	
12	51282AE	Needle Lever Bearing Oiler	1	1	
13	51282Y	Head Cover	1	1	(14-16)
14	51282AC	Felt Liner	1	1	
15	52882W	Gasket	1	1	
16	22542	Screw	1	1	
17	22569B	Screw	5	5	
18	51282Z	Gasket	1	1	
19	52891B	Crankshaft Bushing Housing,(Including Bushing)	1	1	
20	51190D	Gasket	1	1	
21	22569B	Screw	3	3	
22	755121	Oil Wick	1	1	
23	52890C	Main Shaft Bushing, left and inner right	2	2	
24	51290T	Main Shaft Bushing, center	1	1	
25	51242Z	Front Looper Drive Lever Shaft	1	1	
26	51242R	Middle Looper Drive Lever Shaft	1	1	
27	51242S	Rear Looper Drive Lever Shaft	1	1	
28	51244M	Looper Rocker Shaft Bushing, right	1	1	
29	52836R	Looper Rocker Shaft Bushing, left	1	1	
30	52836P	Feed Rocker Shaft Bushing	2	2	
31	51154D	Lower Needle Bar Bushing	1	1	
32	51154C	Upper Needle Bar Bushing	1	1	
33	51257AA	Lower Presser Bar Bushing	1	1	
34	035642A	Needle Cooler Ass'y	-	1	
35	035831	Base Holder	-	1	
36	E01001	U-Bolt(W 1/4)	-	2	
37	1NW1/4	Nut	-	4	
38	755251	Needle Cooler Holder	-	1	
39	93A	Screw	-	2	
40	98	Screw	-	1	

# 03. OIL PUMP AND MISCELLANEOUS OIRING PARTS

オイルポンプ、給油関係



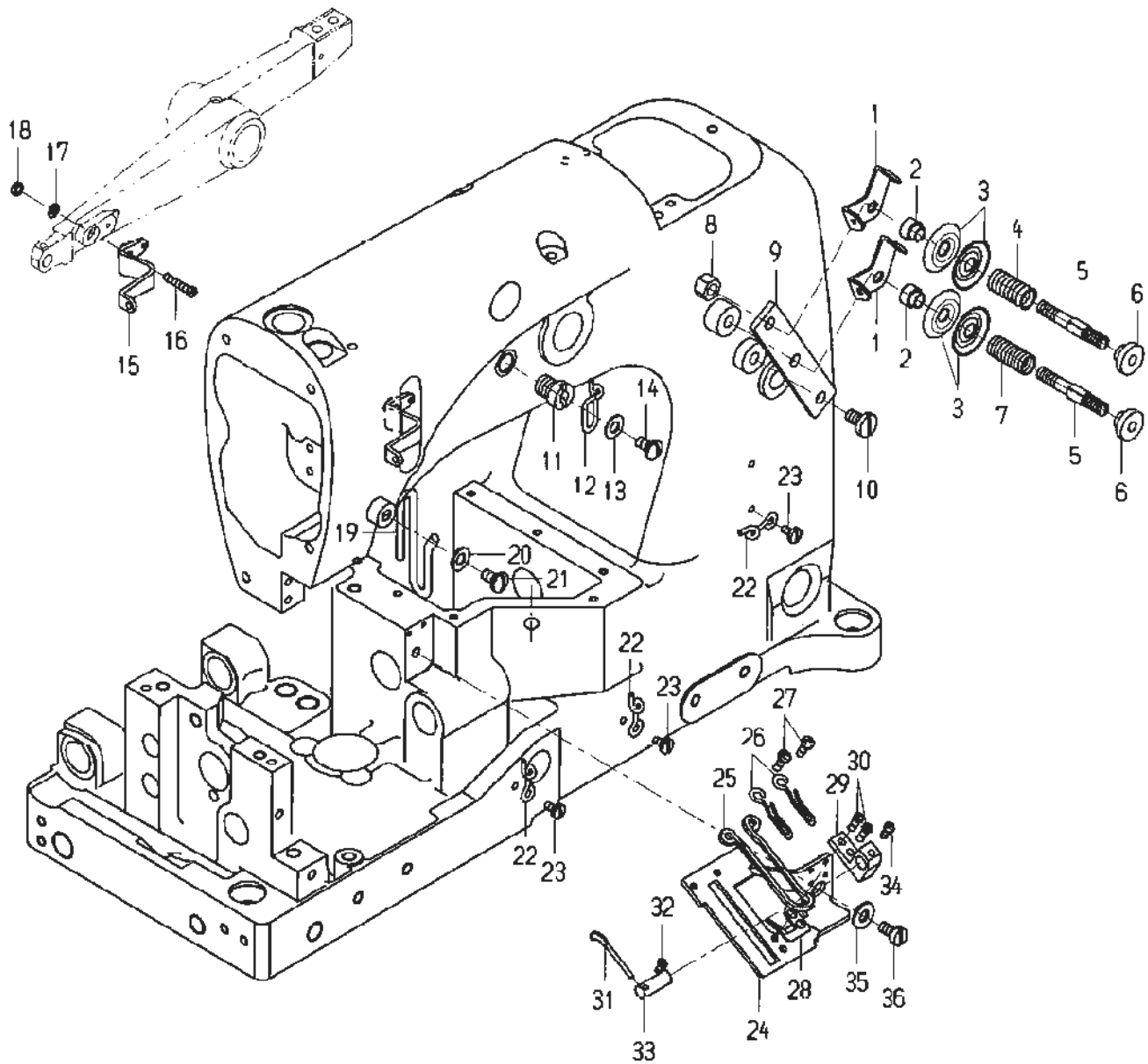
### 03. OIL PUMP AND MISCELLANEOUS OIRING PARTS

#### オイルポンプ、給油関係

図番 Ref.No.	部品番号 Part No.	部品名称 Description		個数 Q'ty		摘要 Remarks
				DKN-1BP	DKN-1	
1	51493AY	Base Plate	オイルパン	1	1	
2	51493BG	Base Plate Felt Pad	フェルト	1	1	
3	51295A	Mounting Isolator	オイルパン脚	4	4	
4	51493AG	Oil Pump Housing	ポンプハウジング	1	1	
5	643-127	Gasket	ガスケット	1	1	
6	51493AH	Oil Pump Housing Cover	ハウジングフタ	1	1	
7	22569B	Screw	ネジ	3	3	
8	51493D	Oil Pump Driving Shaft	オイルポンプ軸	1	1	
9	51493E	Oil Pump Driving Shaft Gear	オイルポンプギヤー	1	1	
10	51493BQ	Oil Pump Driven Gear	ベベルギヤー	1	1	
11	531	Screw	ネジ	2	2	
12	22571A	Plug Screw	ネジ	18	18	
13	35178D	Spring	スプリング	6	6	
14	666-114	Oil Wick	オイル芯	4	4	
15	666-65	Oil Wick	オイル芯	2	2	
16	666-179	Wedge Pin	クサビ	2	2	
17	666-111	Oil Wick	オイル芯	2	2	
18	22539H	Plug Screw	ネジ	1	1	
19	51193U	Oil Tube feed crank link	オイルパイプ	1	1	
20	258A	Nut	ナット	1	1	
21	52894AB	Oil Tube Holder	パイプホルダー	3	3	
22	90	Screw	ネジ	3	3	
<b>23</b>	<b>51293U</b>	<b>Oil Tube</b>	<b>給油管</b>	<b>1</b>	<b>1</b>	<b>(24)</b>
24	666-121	Oil Wick	オイル芯	1	1	
<b>25</b>	<b>51193X</b>	<b>Oil Tube</b>	<b>給油管</b>	<b>1</b>	<b>1</b>	<b>(26)</b>
26	666-123	Oil Wick	オイル芯	1	1	
<b>27</b>	<b>51193W</b>	<b>Oil Tube</b>	<b>給油管</b>	<b>1</b>	<b>1</b>	<b>(28)</b>
28	755241	Oil Wick	オイル芯	1	1	
29	52894AK	Oil tube for looper rocker ball joint, left	給油管	1	1	
30	22560B	Screw	ネジ	1	1	
31	755031	Net	フィルター	1	1	
32	52894AM	Oil Tube for looper connecting rod ball joint	給油管	1	1	
33	6042A	Washer	ワッシャー	1	1	
34	258A	Nut	ナット	1	1	
35	50-648	Lucite Oil Gauge	オイルゲージ	1	1	
36	22823A	Screw	ネジ	2	2	
37	22823B	Screw	ボルト	1	1	
<b>38</b>	<b>51493F</b>	<b>Oil Pump Housing Ass'y</b>	<b>ポンプハウジング組</b>	<b>(1)</b>	<b>(1)</b>	
<b>39</b>	<b>51493AR</b>	<b>Filter Cup Assembly</b>	<b>フィルターカップ</b>	<b>(1)</b>	<b>(1)</b>	<b>(40,41)</b>
40	51493AS	Felt	給油綿	(1)	(1)	
41	51493AB	"O" ring	"O"リング	(1)	(1)	
42	51493A	Oil Pump Housing Cover	ハウジングフタ	(1)	(1)	
43	643-127	Gasket	ガスケット	(2)	(2)	
44	22569B	Screw	ネジ	(6)	(6)	

# 04. THREAD TENSION PARTS

## 糸調子関係





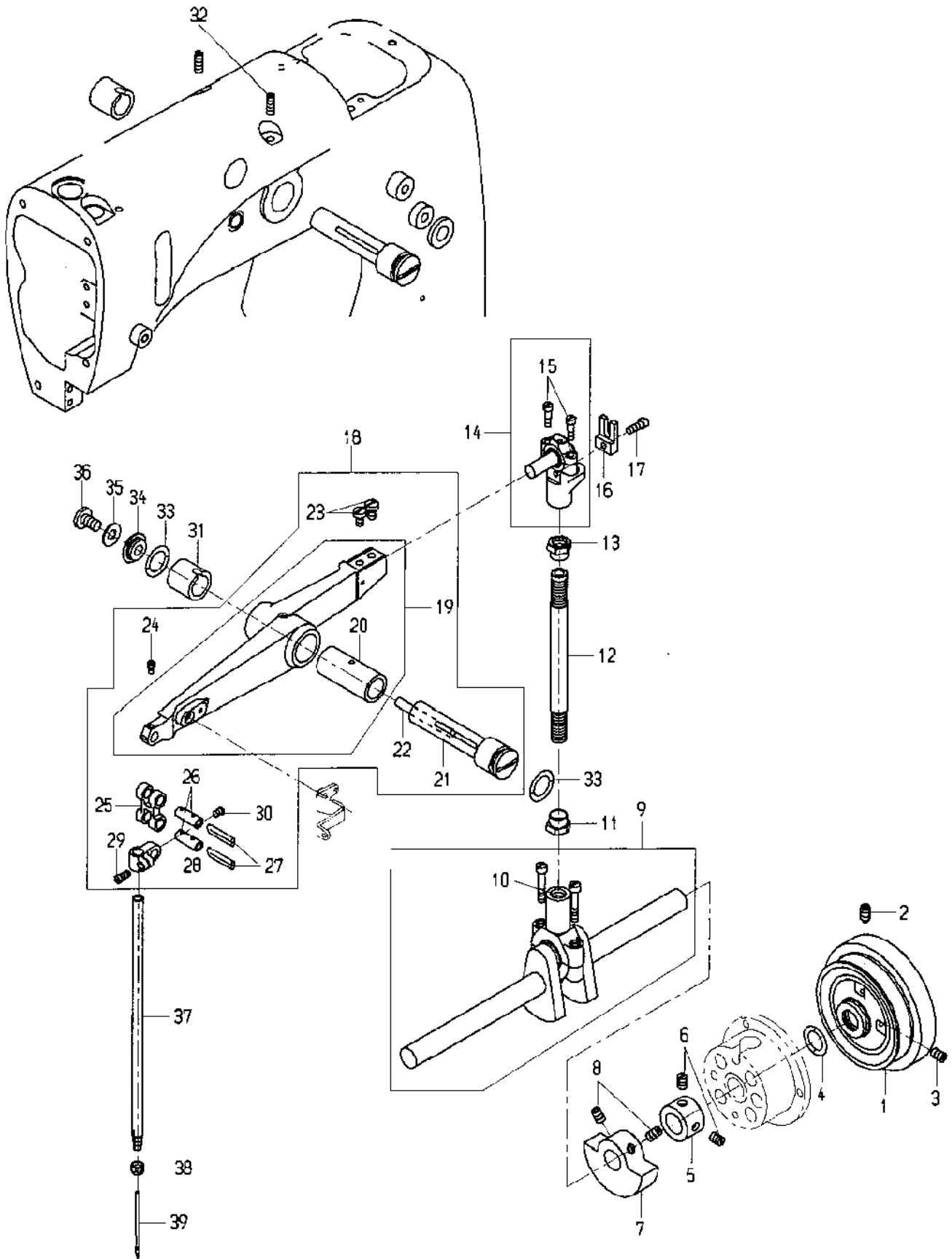
## 04. THREAD TENSION PARTS

### 糸調子関係

図番 Ref.No.	部品番号 Part No.	部品名称 Description	個数 Q'ty		摘要 Remarks	
			DKN-1BP	DKN-1		
1	51192G	Tension Post Eyelet	糸調子ガイド	2	2	
2	51192B	Tension Post Ferrule	糸調子スリーブ	2	2	
3	109	Tension Disc	糸調子皿	4	4	
4	51292F-8	Needle Tension Spring	糸調子スプリング	1	1	
5	51292	Tension Post	糸調子芯棒	2	2	
6	51292C	Tension Nut	調節ナット	2	2	
7	51292F-2	Looper Tension Spring	糸調子スプリング	1	1	
8	43266	Nut	ナット	1	1	
9	52892	Tension Post Support	糸調子取付板	1	1	
10	22872	Screw	ネジ	1	1	
11	22889A	Screw	ネジ	1	1	
12	51758	Frame Thread Eyelet	上糸ガイド	1	1	
13	20	Washer	ワッシャー	1	1	
14	22848	Screw	ネジ	1	1	
15	51158E	Needle Lever Thread Eyelet	上糸天秤	1	1	
16	22747A	Screw	ネジ	1	1	
17	652D-8	Washer	ワッシャー	1	1	
18	43443Q	Nut	ナット	1	1	
19	51170E	Frame Needle Thread Guide	上糸ガイド	1	1	
20	20	Washer	ワッシャー	1	1	
21	22848	Screw	ネジ	1	1	
22	52A	Eyelet	下糸ガイド	3	3	
23	98A	Screw	ネジ	3	3	
24	51157J	Cast-off Wire Support	糸放シ元土台	1	1	
25	51104L	Cast-off Wire	糸放シ	1	1	
26	51158D	Take-up Eyelet	糸ガイド	2	2	
27	22593	Screw	ネジ	2	2	
28	51104J	Auxiliary Cast-off	糸放シ補助	1	1	
29	51104K	Auxiliary Cast-off Support	糸放シ台	1	1	
30	J87J	Screw	ネジ	2	2	
31	51204	Cast-off Wire	糸放シ	1	1	
32	22798A	Screw	ネジ	1	1	
33	51204A	Cast-off Wire Support	糸放シピン	1	1	
34	77	Screw	ネジ	1	1	
35	21657E	Washer	ワッシャー	1	1	
36	22528	Screw	ネジ	1	1	

# 05. CRANK SHAFT AND NEEDLE LEVER PARTS

クランクシャフト、針棒関係



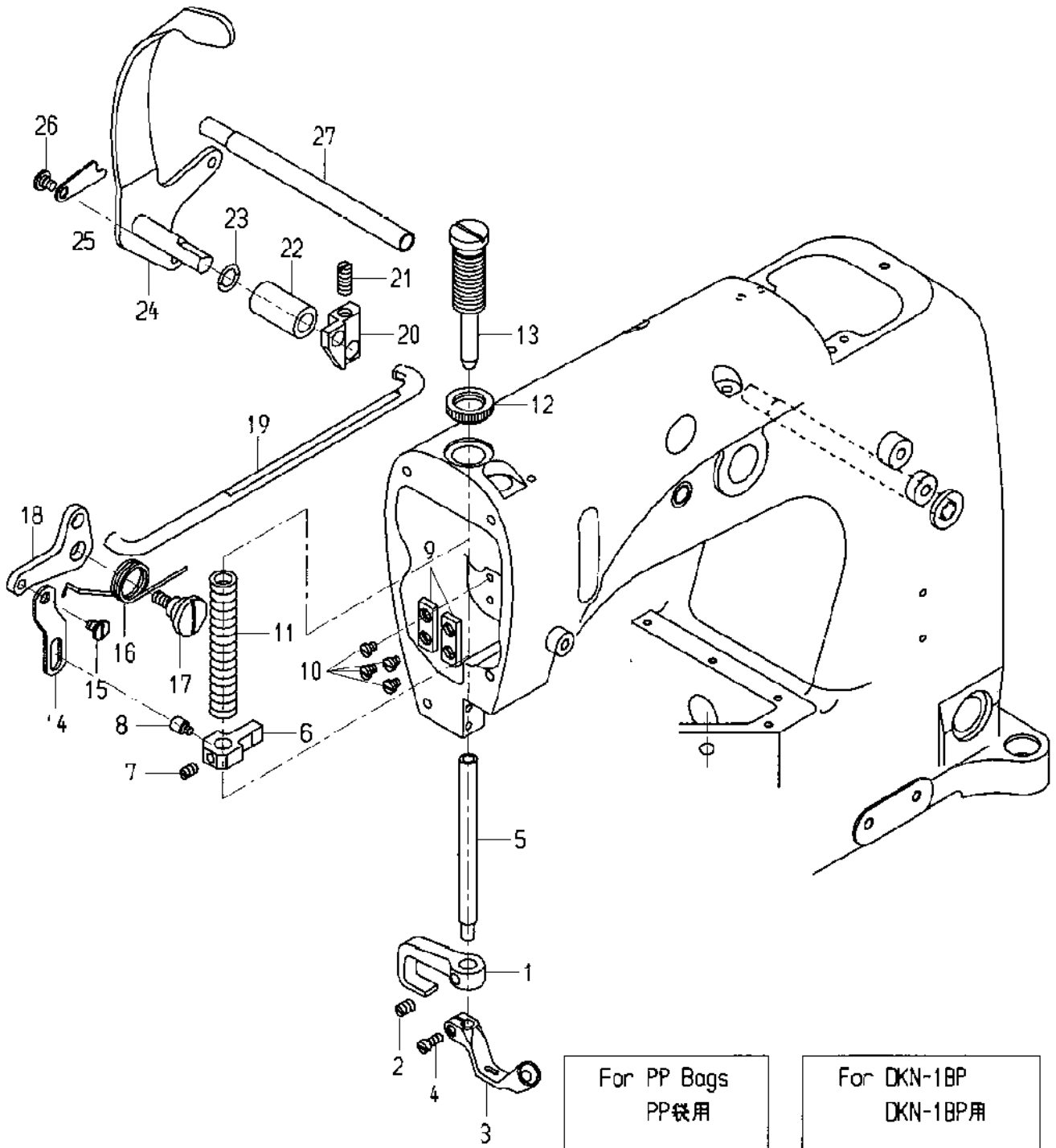
# 05. CRANK SHAFT AND NEEDLE LEVER PARTS

## クランクシャフト、針棒関係

図番 Ref.No.	部品番号 Part No.	部品名称 Description	個数 Q'ty		摘要 Remarks
			DKN-1BP	DKN-1	
1	751051	Hand Wheel	1	1	
2	22894H	Screw	1	1	
3	22894J	Screw	1	1	
4	660-202	Oil Seal Ring	1	1	
5	51147	Thrust Collar	1	1	
6	95	Screw	2	2	
7	51247	Counter Weight	1	1	
8	22894J	Screw	2	2	
9	<b>29476DT</b>	<b>Crankshaft Ass'y</b>	<b>1</b>	<b>1</b>	(10)
10	22559E	Screw	2	2	
11	15430D	Nut	1	1	
12	51216	Needle Lever Connection Rod	1	1	
13	15430C	Nut	1	1	
14	<b>29066N</b>	<b>Needle Lever Connecting Rod Ass'y</b>	<b>1</b>	<b>1</b>	(15-17)
15	97A	Screw	2	2	
16	51243C	Ball Stud Guide Fork	1	1	
17	22729	Screw	1	1	
18	<b>29348J</b>	<b>Needle Lever Ass'y</b>	<b>1</b>	<b>1</b>	(19-30)
19	<b>51115B</b>	<b>Needle Lever</b>	<b>1</b>	<b>1</b>	(20)
20	51250A	Bushing	1	1	
21	51250E	Needle Lever Stud	1	1	
22	666-170	Oil Wick	1	1	
23	93A	Screw	2	2	
24	77	Screw	1	1	
25	54	Needle Bar Link	1	1	
26	51054	Link Pin	2	2	
27	666-149	Lubricating Felt	2	2	
28	51254H	Needle Bar Connection	1	1	
29	22562A	Screw	1	1	
30	22564	Screw	1	1	
31	51150	Needle Lever Thrust Collar	1	1	
32	719	Screw	2	2	
33	660-212	Oil Seal Ring	2	2	
34	51250D	Washer	1	1	
35	51250F	Gasket	1	1	
36	22586R	Screw	1	1	
37	51117	Needle Bar	1	1	
38	56	Clamp Nut	1	1	
39	B01002	Needle (DN×1#25) (for paper bags)	-	1	
	B01004	Needle (DN×1#26) (for paper bags)	-	(1)	
	B11001	Needle (UY143GS200) (for PP bags)	1	1	
	B11002	Needle (UY143GS230) (for PP bags)	(1)	(1)	

# 06. PRESSER FOOT AND LIFTER LEVER PARTS

押エ金、押エ揚ゲ関係



For PP Bags  
PP袋用

28

For DKN-1BP  
DKN-1BP用

31

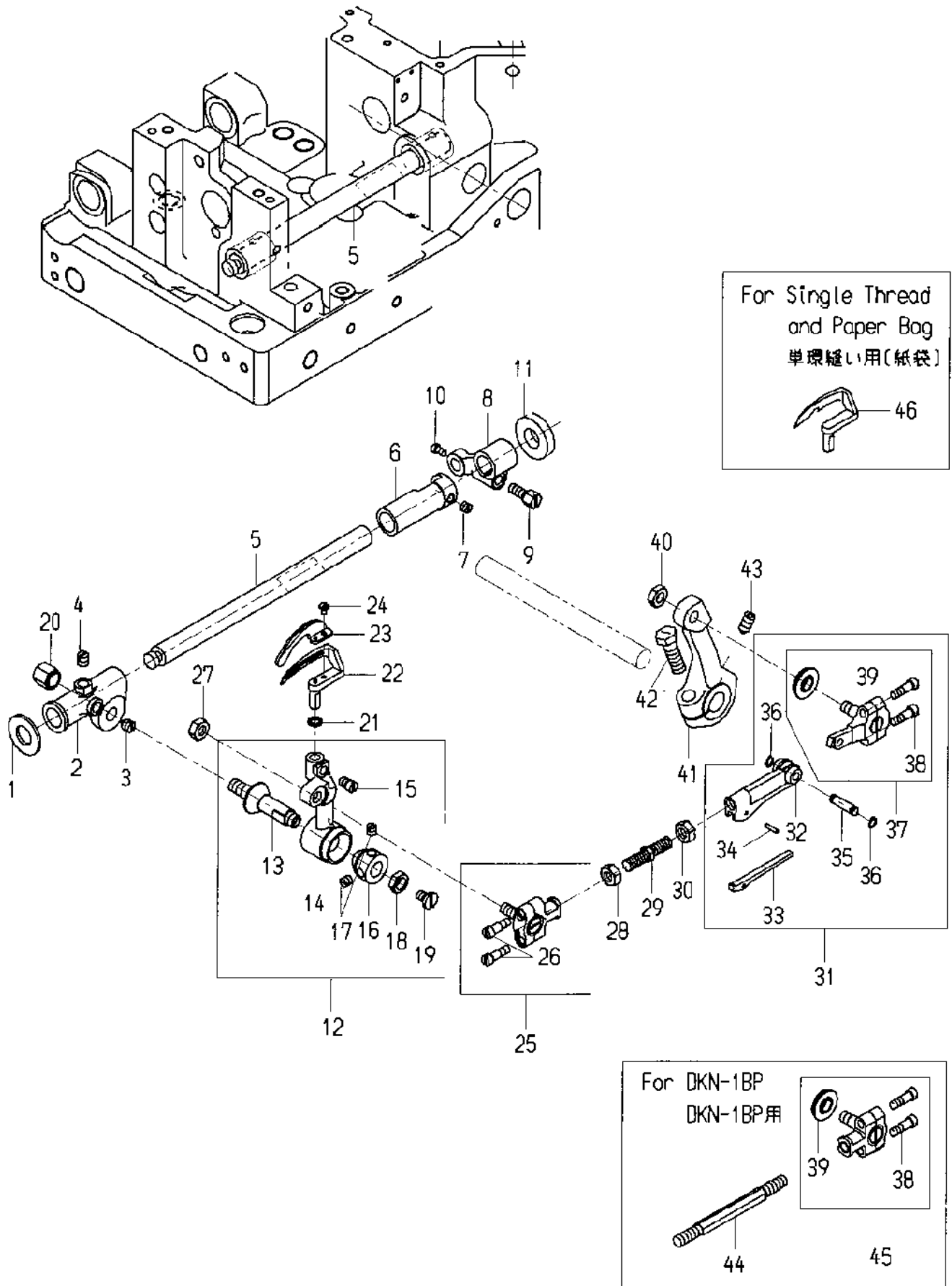
## 06. PRESSER FOOT AND LIFTER LEVER PARTS

### 押エ金、押エ揚ゲ関係

図番 Ref.No.	部品番号 Part No.	部品名称 Description	個数 Q'ty		摘要 Remarks	
			DKN-1BP	DKN-1		
1	51051G	Top Feed Lifter	上送り金リフター	-	1	
2	95	Screw	ネジ	-	1	
3	51120N	Presser Foot (for paper bags)	押エ金 (紙袋用)	-	1	
4	97	Screw	ネジ	-	1	
5	51257K	Presser Bar	押エ棒	1	1	
6	51257M	Presser Bar Connection and Guide	押エ棒抱キ	1	1	
7	531	Screw	ネジ	1	1	
8	402	Screw	ネジ	1	1	
9	35731A	Guide Plate	ガイドプレート	2	2	
10	22513	Screw for 35731A	ネジ	4	4	
11	53787	Presser Spring	押エ棒スプリング	1	1	
12	755261	Nut, presser spring regulator	押エ棒ブッシュナット	1	1	
13	51256N	Presser Spring Regulator	押エ棒スプリング調節	1	1	
14	53783A	Lifter Lever Link	押エ揚ゲリンク	1	1	
15	22758C	Screw	ネジ	1	1	
16	52883S	Presser Foot Lifter Bell Crank Spring	押エ揚ゲベルクランクバネ	1	1	
17	22557B	Screw	ネジ	1	1	
18	53783L	Presser Foot Lifter Lever Bell Crank	押エ揚ゲベルクランク	1	1	
19	56383AB	Lifter Lever Connection Rod	押エ揚ゲ連結桿	1	1	
20	53783N	Lifter Lever, internal	押エ揚ゲ連結桿ブラケット	1	1	
21	22537	Screw	ネジ	1	1	
22	52883R	Foot Lifter Lever Bushing	押エ揚ゲレバーブッシュ	1	1	
23	660-207	Oil Seal Ring	"O"リング	1	1	
24	51183B	Presser Foot Lifter lever	押エ揚ゲレバー	1	1	
25	51183C	Lifter Lever Latch	掛ケ金	1	1	
26	22758C	Screw	ネジ	1	1	
27	21657X	Tension Release Lever Shaft Bushing	テンションレバーブッシュ	1	1	
28	752011A	Presser Foot Ass'y (for PP bags)	押エ金組 (PP 袋用)	-	(1)	(29,30)
29	97	Screw	ネジ	-	(1)	
30	.146S40004	Screw	ネジ	-	(1)	
31	75-1827F	Presser Foot Ass'y	押エ金組	1	-	(32-35)
32	88	Screw	ネジ	2	-	
33	86X	Screw	ネジ	1	-	
34	199	Needle Guide	針ガイド	1	-	
35	25B	Screw	ネジ	2	-	

# 07. LOOPER LOCKER AND CONNECTING ROD PARTS

## ルーパー揺動関係





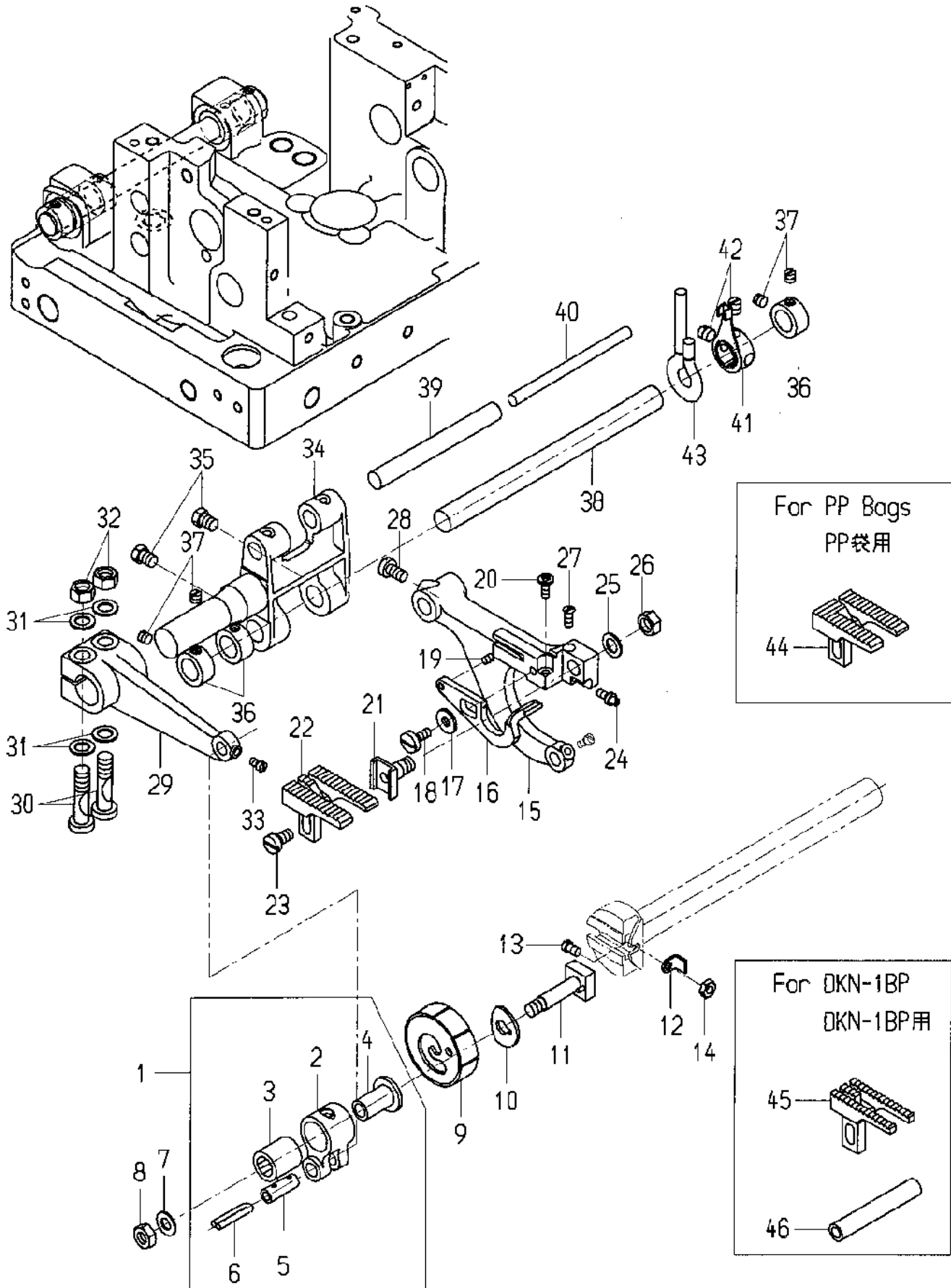
# 07. LOOPER LOCKER AND CONNECTING ROD PARTS

## ルーパー揺動関係

図番 Ref.No.	部品番号 Part No.	部品名称 Description		個数 Q'ty		摘要 Remarks
				DKN-1BP	DKN-1	
1	51244L	Thrust Washer	スラストワッシャー	1	1	
2	51244	Looper Rocker Frame	ルーパー元土台	1	1	
3	96	Spot Screw	ネジ	1	1	
4	98	Set Screw	ネジ	1	1	
5	51144	Looper Rocker Shaft	ルーパー元土台シャフト	1	1	
6	52944G	Spacing Collar	カラー	1	1	
7	88B	Screw	ネジ	1	1	
8	51244B	Looper Rocker Shaft Arm	ルーパー揺動アーム	1	1	
9	22519H	Screw	ネジ	1	1	
10	77	Screw	ネジ	1	1	
11	54244L	Thrust Washer	スラスト座金	1	1	
12	<b>29192</b>	<b>Looper Rocker Ass'y</b>	<b>ルーパー土台組</b>	1	1	(13-19)
13	51745	Looper Stud	ルーパー土台シャフト	1	1	
14	51213	Looper Rocker	ルーパー土台	1	1	
15	73	Screw	ネジ	1	1	
16	15465F	Looper Rocker Cone	円錐カラー	1	1	
17	88	Screw	ネジ	2	2	
18	258A	Lock Nut	ナット	1	1	
19	22829	Screw	ネジ	1	1	
20	51246	Looper Rocker Stud Nut	ナット	1	1	
21	21210	Looper Collar	ルーパーカラー	1	1	
22	51108E	Looper	ルーパー	1	1	
23	753081	Looper Needle Guard	ループガイド	1	1	
24	73A	Screw	ネジ	1	1	
25	<b>52841A</b>	<b>Looper Connecting Rod Ball Joint Ass'y</b>	<b>ルーパージョイント組 (左)</b>	1	1	(26)
26	97A	Screw	ネジ	2	2	
27	18	Nut	ナット	1	1	
28	269	Nut	ナット	1	1	
29	43242N	Looper Connecting Rod	ルーパージョイントロッド	-	1	
30	18	Nut	ナット	1	1	
31	<b>51241K</b>	<b>Looper Connecting Rod and Ball Joint Ass'y</b>	<b>ルーパージョイント組 (右)</b>	-	1	(32-39)
32	753041	Looper Connecting Rod	ロッド	-	1	
33	55241E	Spring	スプリング	-	1	
34	50-458Blk	Spring Pin	ピン	-	1	
35	753051	Rod Pin	ピン	-	1	
36	E05004	Stop Ring (S-4)	ストップリング(S-4)	-	2	
37	<b>753031A</b>	<b>Looper Joint Ass'y</b>	<b>ルーパージョイント組</b>	-	1	(38,39)
38	97A	Screw	ネジ	2	2	
39	753061	Collar	カラー	1	1	
40	12538	Nut	ナット	1	1	
41	52742H	Looper Drive Lever	ペルクランク	1	1	
42	22811B	Screw	ネジ	1	1	
43	22894H	Screw	ネジ	1	1	
44	753111	Looper Connecting Rod	ボール・ジョイントロッド	1	-	
45	<b>51741C</b>	<b>Looper Joint Ass'y</b>	<b>ルーパージョイント組</b>	1	-	(38,39)
46	51108K	Looper	ルーパー	-	(1)	

# 08. LOWER FEED DRIVING PARTS

## 下送り関係



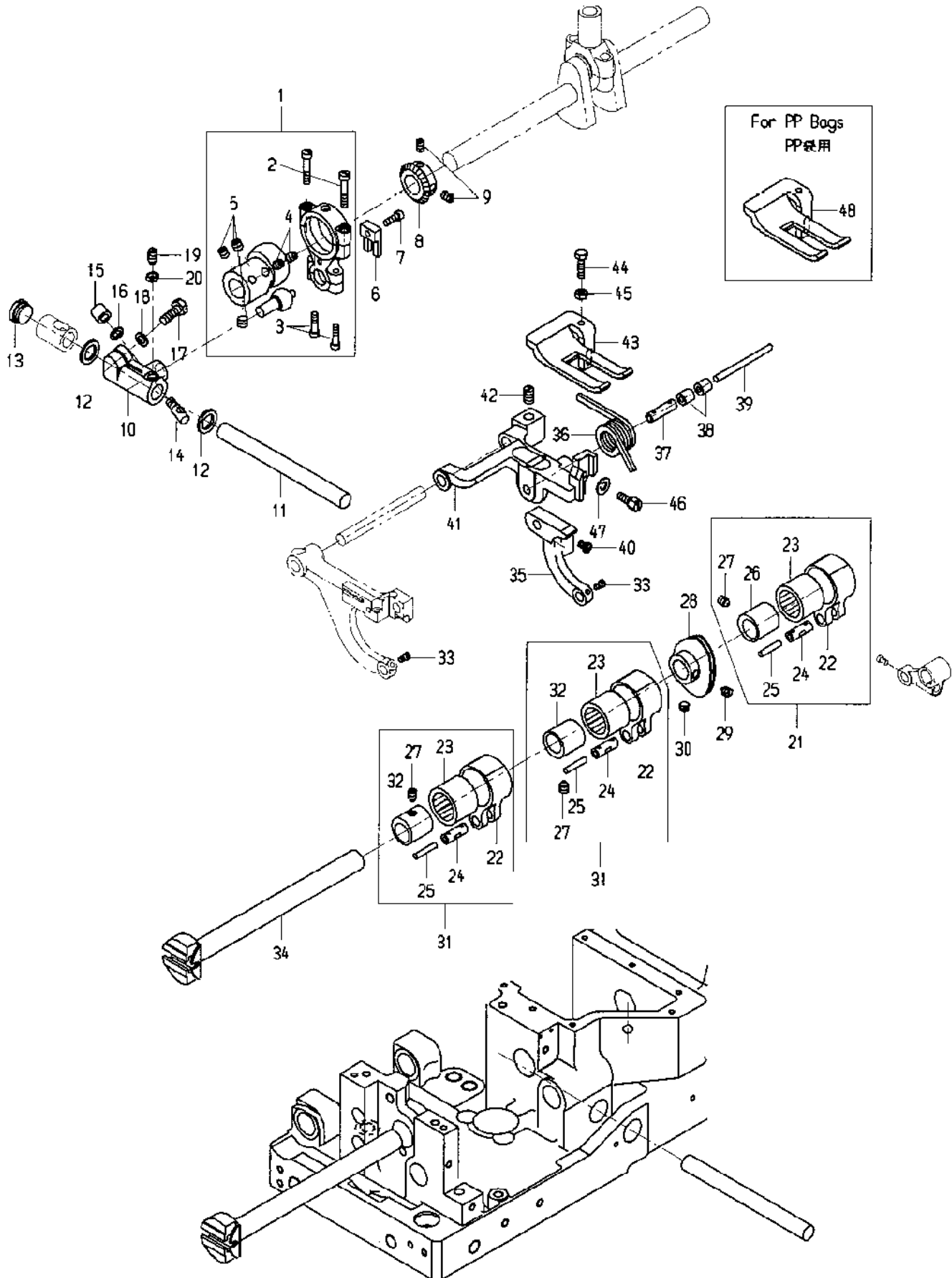
## 08. LOWER FEED DRIVING PARTS

### 下送り関係

図番 Ref.No.	部品番号 Part No.	部品名称 Description		個数 Q'ty		摘要 Remarks
				DKN-1BP	DKN-1	
1	51236E	Feed Crank Link Ass'y	クランクリンク組	1	1	(2-6)
2	51236D	Feed Crank Link	クランクリンク	1	1	
3	3A03005	Bearing (B610)	ベアリング(B610)	1	1	
4	51236F	Ferrule	スリーブ	1	1	
5	51054	Feed Crank Pin	リンクピン	1	1	
6	666-149	Oil Wick	オイル芯	1	1	
7	20	Washer	ワッシャー	1	1	
8	269	Nut (left hand thread)	ナット(左ネジ)	1	1	
9	51185D	Stitch Regulator End Cap	送り調節	1	1	
10	51136	Washer	ワッシャー	1	1	
11	51136E	Feed Crank Stud	送り調節軸	1	1	
12	51186E	Stitch Regulator Indicator	掲示板	1	1	
13	22562	Screw	ネジ	1	1	
14	41071G	Nut	ナット	1	1	
15	51134X	Feed Bar	送り土台	1	1	
16	51225	Needle Guard	針ガード	1	1	
17	51134J	Washer	ワッシャー	1	1	
18	22585B	Screw	ネジ	1	1	
19	22801	Screw	ネジ	1	1	
20	22834	Screw	ネジ	1	1	
21	56334E	Feed Dog Holder	送り金ホルダー	1	1	
22	51105N	Feed Dog (for paper bags)	送り金(紙袋用)	-	1	
23	22528	Screw	ネジ	1	1	
24	22863	Screw	ネジ	1	1	
25	6042A	Feed Dog Holder Washer	ワッシャー	1	1	
26	258	Nut	ナット	1	1	
27	538	Screw	ネジ	1	1	
28	22528	Screw	ネジ	1	1	
29	51135P	Feed Rocker Arm	送りロッド	1	1	
30	55235D	Screw	ネジ	2	2	
31	6042A	Washer	ワッシャー	4	4	
32	55235E	Nut	ナット	2	2	
33	77	Screw	ネジ	1	1	
34	51135N	Feed Rocker	送り元土台	1	1	
35	92127	Screw	ネジ	2	2	
36	14649	Collar	カラー	3	3	
37	88	Screw	ネジ	6	6	
38	8	Feed Rocker Shaft	送り元土台シャフト	1	1	
39	51134S	Feed Bar Shaft	上送り軸	-	1	
40	666-130	Oil Wick	オイル芯	-	1	
41	51135R	Lubricating Felt Guard	フェルトサポートカラー	1	1	
42	98	Screw	ネジ	2	2	
43	755171	Lubricating Felt	給油フェルト	1	1	
44	754021	Feed Dog (for PP bags)	送り金(PP袋用)	-	(1)	
45	6605L	Feed Dog	送り金	1	-	
46	51134C	Feed Bar Shaft	送り土台ピン	1	-	

# 09. LOOPER DRIVING, MAIN SHAFT AND UPPER FEED DRIVING PARTS

下シャフト、上送り関係



# 09. LOOPER DRIVING, MAIN SHAFT AND UPPER FEED DRIVING PARTS

## 下シャフト、上送り関係

図番 Ref.No.	部品番号 Part No.	部品名称 Description	個数 Q'ty		摘要 Remarks	
			DKN-1BP	DKN-1		
1	29105R	Looper Drive Eccentric Ass'y	ルーパーロット組	1	1	(2-5)
2	22559B	Bearing Cap Screw, upper	ネジ	2	2	
3	22559A	Bearing Cap Screw, lower	ネジ	2	2	
4	22894D	Screw	ネジ	2	2	
5	22894C	Screw	ネジ	3	3	
6	51243C	Ball Stud Guide Fork	ガイドホーク	1	1	
7	22729	Screw	ネジ	1	1	
8	51493BP	Oil Pump Driving Gear	ベベルギヤー	1	1	
9	531	Screw	ネジ	2	2	
10	52742K	Looper Drive Lever Rocker	バルクランク元台	1	1	
11	51242P	Looper Drive Lever Shaft	バルクランクシャフト	1	1	
12	51242L	Thrust Washer	ワッシャー	2	2	
13	22883A	Plug Screw	プラグネジ	1	1	
14	52841G	Locking Stud	締付軸	1	1	
15	52841J	Nut	ナット	1	1	
16	51242M	Washer	ワッシャー	1	1	
17	22852A	Clamp Screw	ネジ	1	1	
18	51242M	Washer	ワッシャー	1	1	
19	81	Screw	ネジ	1	1	
20	12982	Nut	ナット	1	1	
21	29476DS	Looper Avoid Eccentric Ass'y	ルーパー倒シカム組	1	1	(22-27)
22	51145A	Eccentric Bearing	偏心カム・ベアリングケース	2	3	
23	3A03004	Bearing (B1212)	ベアリング (B1212)	2	3	
24	51236A	Link Pin	リンクピン	2	3	
25	755181	Oil wick	オイル芯	2	3	
26	51142E	Looper Avoid Eccentric	偏心カム	1	1	
27	22894D	Screw	ネジ	2	3	
28	51123H	Looper Thread Take-up	糸締メカム	1	1	
29	96	Spot Screw	ネジ	1	1	
30	22580D	Screw	ネジ	1	1	
31	29476DY	Feed Lift Eccentric Ass'y	送り上下カム組	1	2	(22-27,32)
32	51142F	Feed Lift Eccentric	偏心カム	1	2	
33	77	Screw	ネジ	1	2	
34	51722	Main Shaft	下シャフト	1	1	
35	51134M	Upper Feed Bar Arm	上送り軸アーム	-	1	
36	51134N	Upper Feed Bar Spring	スプリング	-	1	
37	51134V	Taper Pin	テーパーピン	-	1	
38	755151	Oil Wick	オイル芯	-	2	
39	755161	Oil Wick	オイル芯	-	1	
40	90	Screw	ネジ	-	1	
41	51134L	Upper Feed Bar	上送り土台	-	1	
42	HA95	Screw	ネジ	-	1	
43	51126N	Feed Dog Upper (for paper bags)	送り金 (上) (紙袋用)	-	1	
44	906A	Screw	ネジ	-	1	
45	907	Nut	ナット	-	1	
46	22519H	Screw	ネジ	-	1	
47	20	Washer	ワッシャー	-	1	
48	754031	Feed Dog Upper (for PP bags)	送り金 (上) (PP袋用)	-	(1)	

# NUMERICAL INDEX OF PARTS

## パーツ索引

PART NO.	PAGE	PART NO.	PAGE	PART NO.	PAGE	PART NO.	PAGE
AV	15-41	35731A	25-9	51158E	21-15	51257K	25-5
8	29-38	35772H	15-14	51170E	21-19	51257M	25-6
20	21-13,21-20	39582L	17-3	51180H	15-22	51281AC	15-13
	29-7,31-47	41394A	15-7	51180J	15-46	51281-T212	15-44
25D	15-10	43242N	27-29	51182C	15-32	51282AC	17-14
50-458Blk	27-34	51051G	25-1	51182L	17-10	51282AE	17-12
50-648	19-35	51054	23-26,29-5	51183B	25-24	<b>51282Y</b>	<b>17-13</b>
50-789Blk	17-5	51080A	15-24	51183C	25-25	51282Z	17-18
52A	21-22	51101R	15-45	51185D	29-9	51290T	17-24
54	23-25	51104J	21-28	51186E	29-12	51292	21-5
56	23-38	51104K	21-29	51190D	17-20	51292C	21-6
109	21-3	51104L	21-25	51192B	21-2	51292F-2	21-7
199	25-34	51105N	29-22	51192G	21-1	51292F-8	21-4
643-127	19-5,19-43	51108E	27-22	51193U	19-19	<b>51293U</b>	<b>19-23</b>
652D-8	21-17	51108K	27-46	<b>51193W</b>	<b>19-27</b>	51295A	19-3
660-202	23-4	<b>51115B</b>	<b>23-19</b>	<b>51193X</b>	<b>19-25</b>	51482A	15-30
660-207	25-23	51117	23-37	51204	21-31	51493A	19-42
660-212	23-33	51120N	25-3	51204A	21-33	51493AB	19-41
666-65	19-15	51123H	31-28	51213	27-14	51493AG	19-4
666-111	19-17	51124E	15-20	51216	23-12	51493AH	19-6
666-114	19-14	51124M	15-40	51225	29-16	<b>51493AR</b>	<b>19-39</b>
666-121	19-24	51126N	31-43	51236A	29-24	51493AS	19-40
666-123	19-26	51134C	29-46	51236D	29-2	51493AY	19-1
666-130	29-40	51134J	29-17	<b>51236E</b>	<b>29-1</b>	51493BG	19-2
666-149	23-27,29-6	51134L	31-41	51236F	29-4	51493BP	31-8
666-170	23-22	51134M	31-35	<b>51241K</b>	<b>27-31</b>	51493BQ	19-10
666-179	19-16	51134N	31-36	51242L	31-12	51493D	19-8
6042A	19-33,29-25	51134S	29-39	51242M	31-16,31-18	51493E	19-9
	29-31	51134V	31-37	51242P	31-11	<b>51493F</b>	<b>19-38</b>
6605L	29-45	51134X	29-15	51242R	17-26	<b>51741C</b>	<b>27-45</b>
6624L	15-48	51135N	29-34	51242S	17-27	51722	31-34
14649	29-36	51135P	29-29	51242Z	17-25	51745	27-13
15465F	27-16	51135R	29-41	51243C	23-16,31-6	51758	21-12
21210	27-21	51136	29-10	51244	27-2	52742H	27-41
21657E	21-35	51136E	29-11	51244B	27-8	52742K	31-10
21657X	25-27	51142E	31-26	51244L	27-1	52836P	17-30
22799M	15-38	51142F	31-32	51244M	17-28	52836R	17-29
<b>29066N</b>	<b>23-14</b>	51144	27-5	51247	23-7	<b>52841A</b>	<b>27-25</b>
<b>29105R</b>	<b>31-1</b>	51145A	31-22	51250A	23-20	52841G	31-14
<b>29192</b>	<b>27-12</b>	51147	23-5	51250D	23-34	52882AA	17-7
<b>29348J</b>	<b>23-18</b>	51150	23-31	51250E	23-21	52882AC	17-4
<b>29476DS</b>	<b>31-21</b>	51154C	17-32	51250F	23-35	52882AD	17-2
<b>29476DT</b>	<b>23-9</b>	51154D	17-31	51254H	23-28	52882AE	15-2
<b>29476DY</b>	<b>31-31</b>	51157J	21-24	51256N	25-13	52882K	15-27
35178D	19-13	51158D	21-26	51257AA	17-33	52882L	15-5



# NUMERICAL INDEX OF PARTS

## パーツ索引

PART NO.	PAGE	PART NO.	PAGE	PART NO.	PAGE	PART NO.	PAGE
52882M	15-4	755241	19-28	906A	31-44	22852A	31-17
52882P	17-9	755251	17-38	22513	25-10	22863	29-24
52882U	15-1	755261	25-12	22519H	27-9,31-46	22872	21-10
52882W	17-15	<b>75-1827F</b>	<b>25-31</b>	22524	15-28	22883A	31-13
52883R	25-22	<b>75-52882AD</b>	<b>17-1</b>	22528	21-36,29-23	22889A	21-11
52883S	25-16	<b>035642A</b>	<b>17-34</b>	22528	29-28	22894C	31-5
52885G	15-34	035831	17-35	22537	25-21	22894D	31-4,31-27
52885J	15-33			22539H	19-18	22894H	23-2,27-43
52885L	15-36			22541B	17-6	22894J	23-3,23-8
52890C	17-23			22542	17-16	55235D	29-30
52891B	17-19		<b>SCREW (ネジ)</b>	22548	15-3	92127	29-35
52892	21-9	25	15-9	22557B	25-17	.088S64501	15-43
52894AB	19-21	25B	25-35	22559A	31-3	.146S40004	25-30
52894AK	19-29	25S	15-31	22559B	31-2		
52894AM	19-32	73	27-15	22559E	23-10		
52944G	27-6	73A	27-24	22560B	19-30		<b>NUT (ナット)</b>
53782B	15-26	77	21-34,23-24	22562	29-13	18	27-27,27-30
53783A	25-14		27-10,29-33	22562A	23-29	258	29-26
53783L	25-18		31-33	22564	23-30	258A	15-25,19-20
53783N	25-20	80	15-18,15-47	22569B	17-17,17-21 19-7,19-44		19-34,27-18
53787	25-11	81	31-19	22570	15-21	269	27-28,29-8
54244L	27-11	86X	25-33	22571A	19-12	907	31-45
55241E	27-33	87	15-49	22580D	31-30	12538	27-40
56334E	29-21	87U	15-42	22585A	15-29	12982	31-20
56383AB	25-19	J87J	21-30	22585B	29-18	15430C	23-13
751051	23-1	88	25-32,27-17	22586R	23-36	15430D	23-11
<b>752011A</b>	<b>25-28</b>		29-37	22593	21-27	41071G	29-14
<b>753031A</b>	<b>27-37</b>	88B	27-7	22711	15-37	43266	21-8
753041	27-32	90	17-8,17-11	22729	23-17,29-7	43443Q	21-18
753051	27-35		19-22,31-40	22733B	15-8	51246	27-20
753061	27-39	93A	17-39,23-23	22747A	21-16	52841J	31-15
753081	27-23	95	23-6,25-2	22758C	25-15,25-26	55235E	29-32
753111	27-44	HA95	31-42	22760A	15-15	1NW1/4	17-37
754011	15-39	96	27-3,31-29	22798A	21-32		
754021	29-44	97	25-4,25-29	22801	29-19		
754031	31-48	97A	23-15,27-26	22811B	27-42		<b>OTHER PARTS (其の他)</b>
755011	15-12		27-38	22823A	19-36	3A03004	31-23
755021	15-11	98	17-40,27-4	22823B	19-37	3A03005	29-3
755031	19-31		29-42	22829	27-19	B01002	23-39
755121	17-22	98A	21-23	22834	29-20	B01004	23-39
755151	31-38	402	25-8	22839	15-23	B11002	23-39
755161	31-39	531	19-11,25-7	22839C	15-19	B11002	23-39
755171	29-43		31-9	22845B	15-16	E01001	17-36
755181	31-25	538	29-27	22848	15-6,15-35	E05004	27-36
755191	15-17	719	23-32		21-14,21-21		



DKN-1

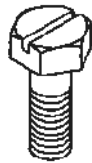
SCREW , NUT & WASHER (ネジ、ナット、ワッシャー)



22845B



22848



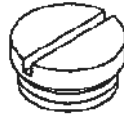
22852A



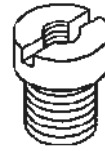
22863



22872



22883A



22889A



22894C



22894D



22894H



22894J



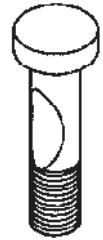
92127



.088S64501



.146S40005



55235D



18



258



258A



269



907



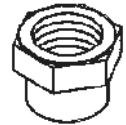
12538



12982



15430C



15430D



41071G



43266



434430



51246



52841J



55235E



1NW1/4



20



250



6042A



21657E



35772H



51242M



51250D