

## طریقه تعویض سوزن در چرخهای سرکیسه دوزی دسی و قابل حمل

ابتدا مطابق شکل شماره 2 با آچار مخصوص سوزن، بره سوزن را باز کرده (خلاف عقربه های ساعت)

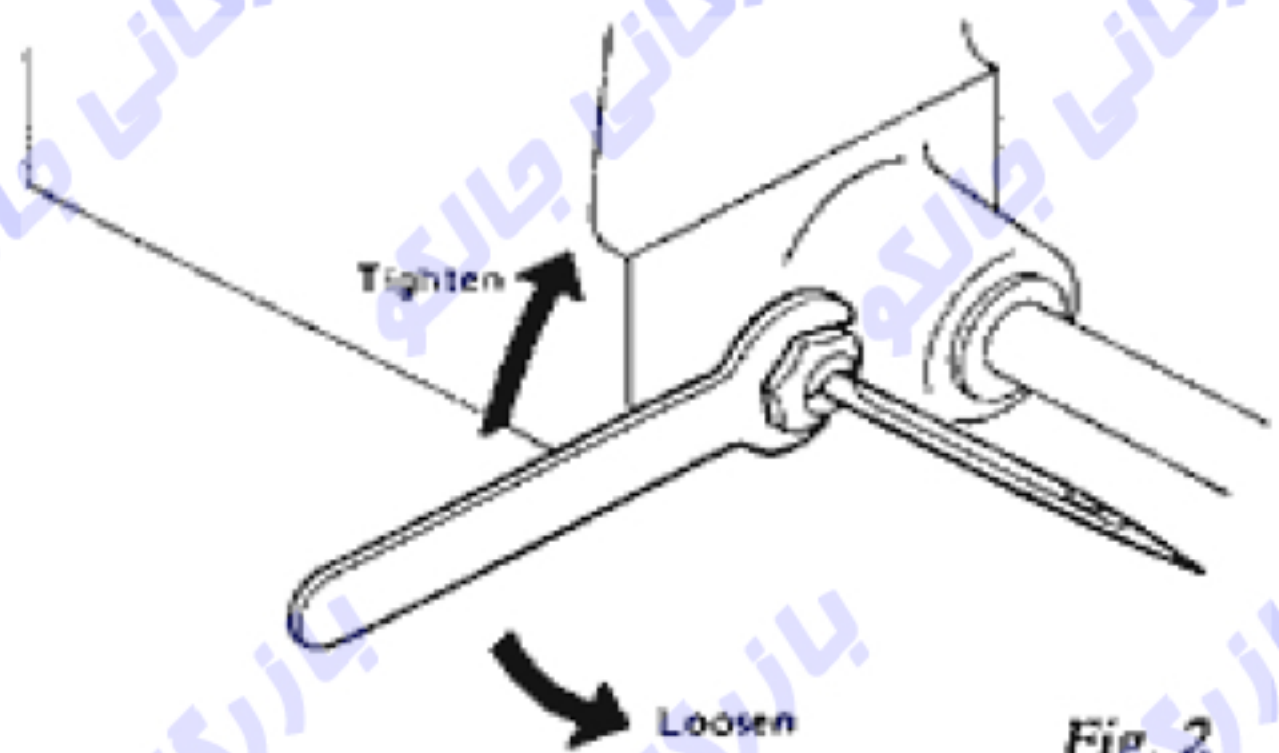


Fig. 2

مطابق شکل شماره 3 سوزن معیوب و خراب را بیرون بیده و سوزن سالم را طوری جایگذاری کرده که قسمت تو رفتگی (قاشقی مانند) صاف و مستقیم به سمت بالا و داخل تنه دستگاه باشد.

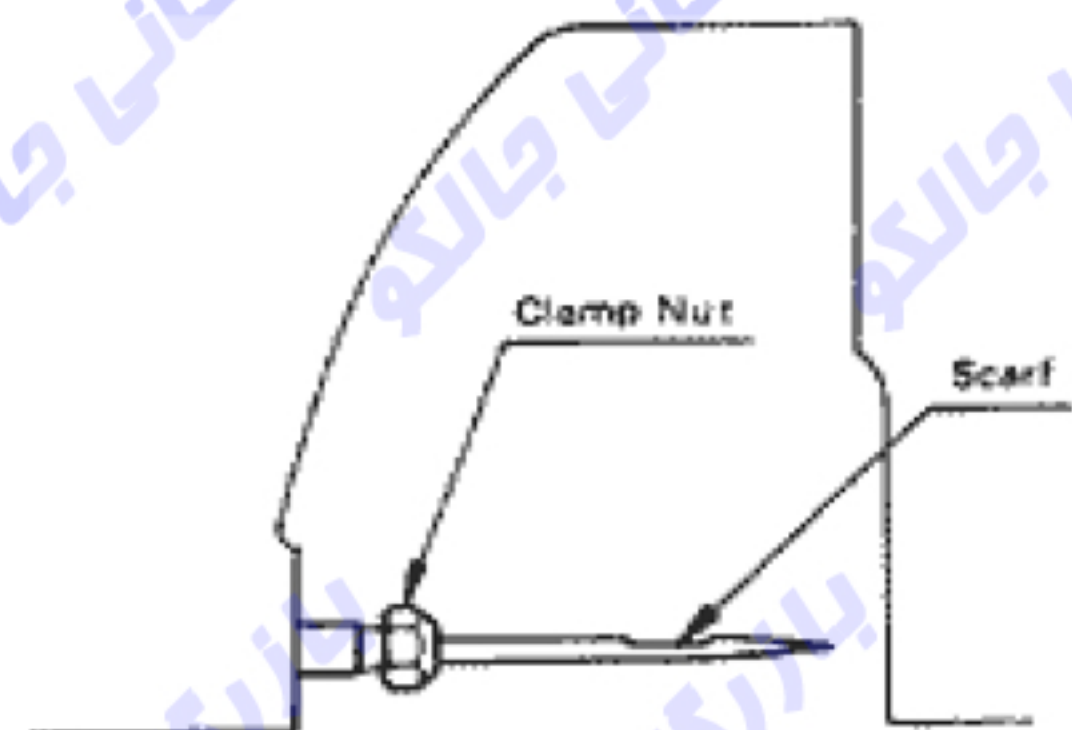


Fig. 3

، این نکته دقت فرمائید که سوزن نو و سالم جاگذاری شده می بایست تا انتها مطابق شکل 4 بالا رود.

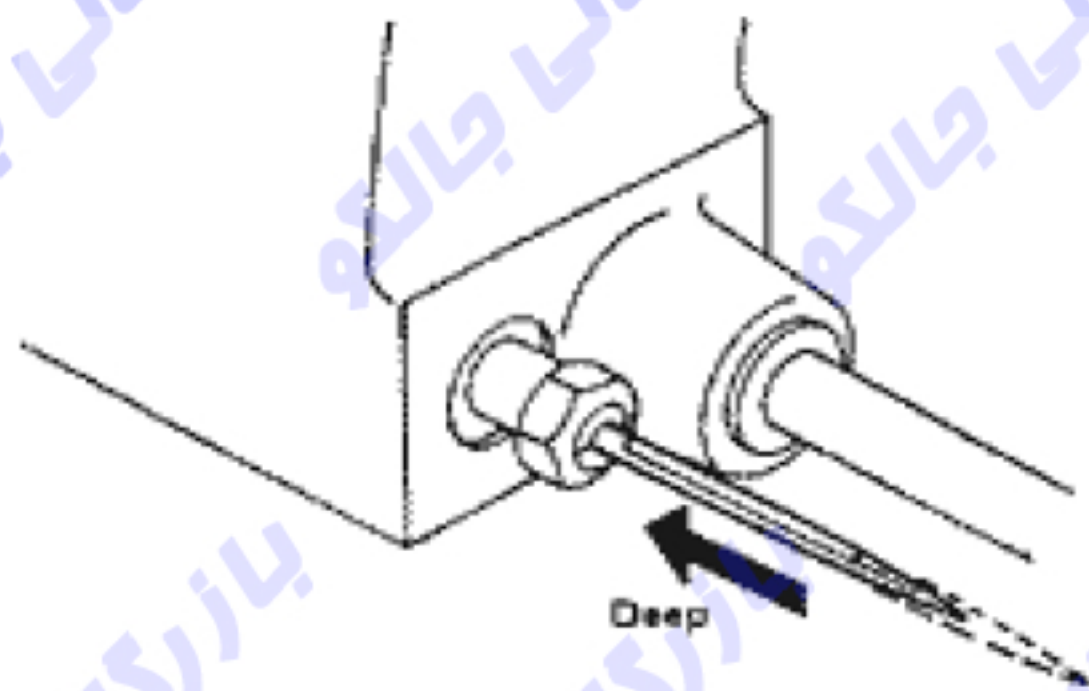


Fig. 4

جهت کسب اطلاعات بیشتر با بازرگانی جالکو تماس حاصل فرمائید.