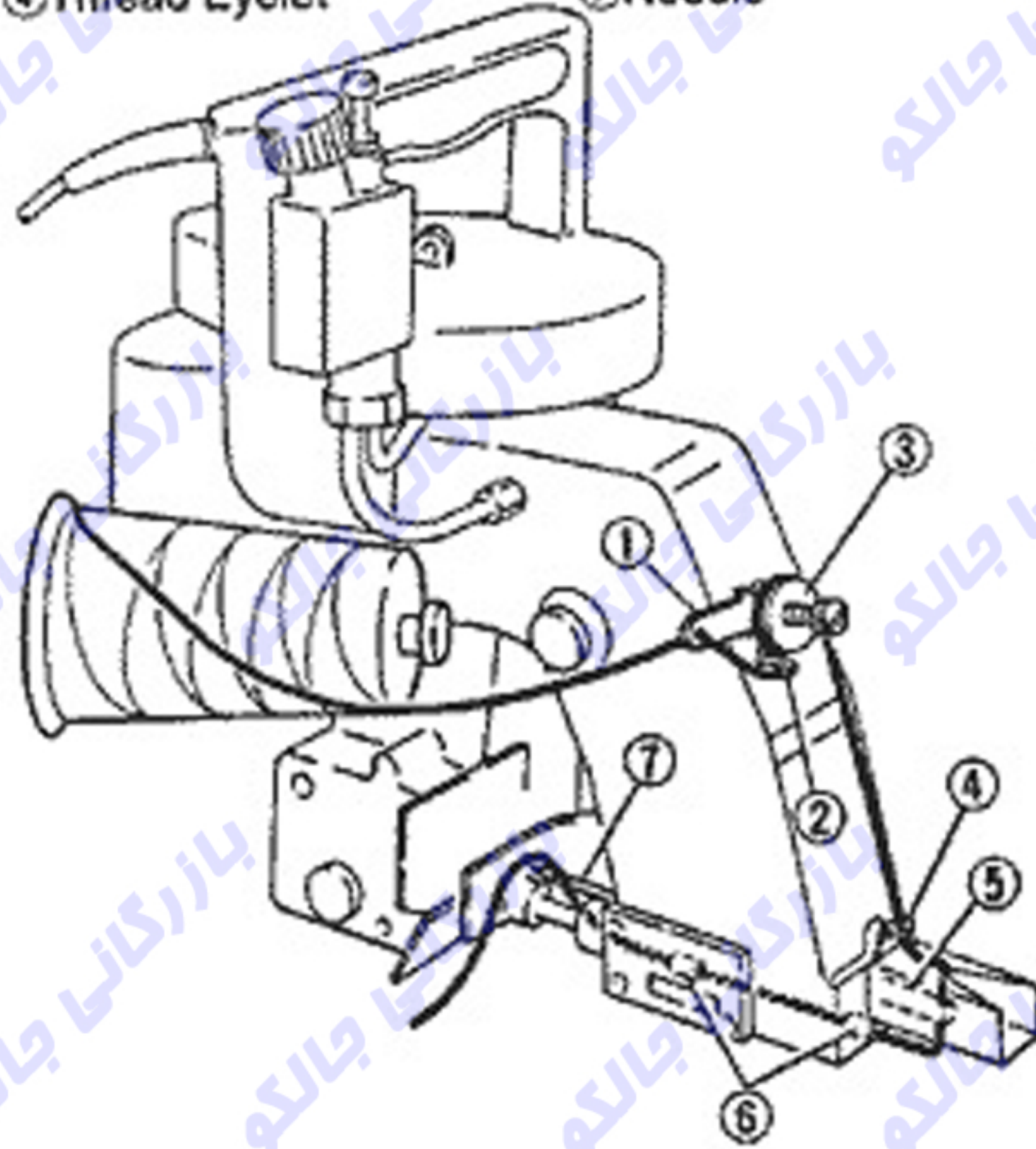


- ①,② Thread Eyelet
- ③ Tension Disc
- ④ Thread Eyelet
- ⑤ Needle Bar
- ⑥ Thread Eyelet
- ⑦ Needle



طریقه نخ کردن چرخ های  
سرکیسه دوز دستی و قابل  
حمل