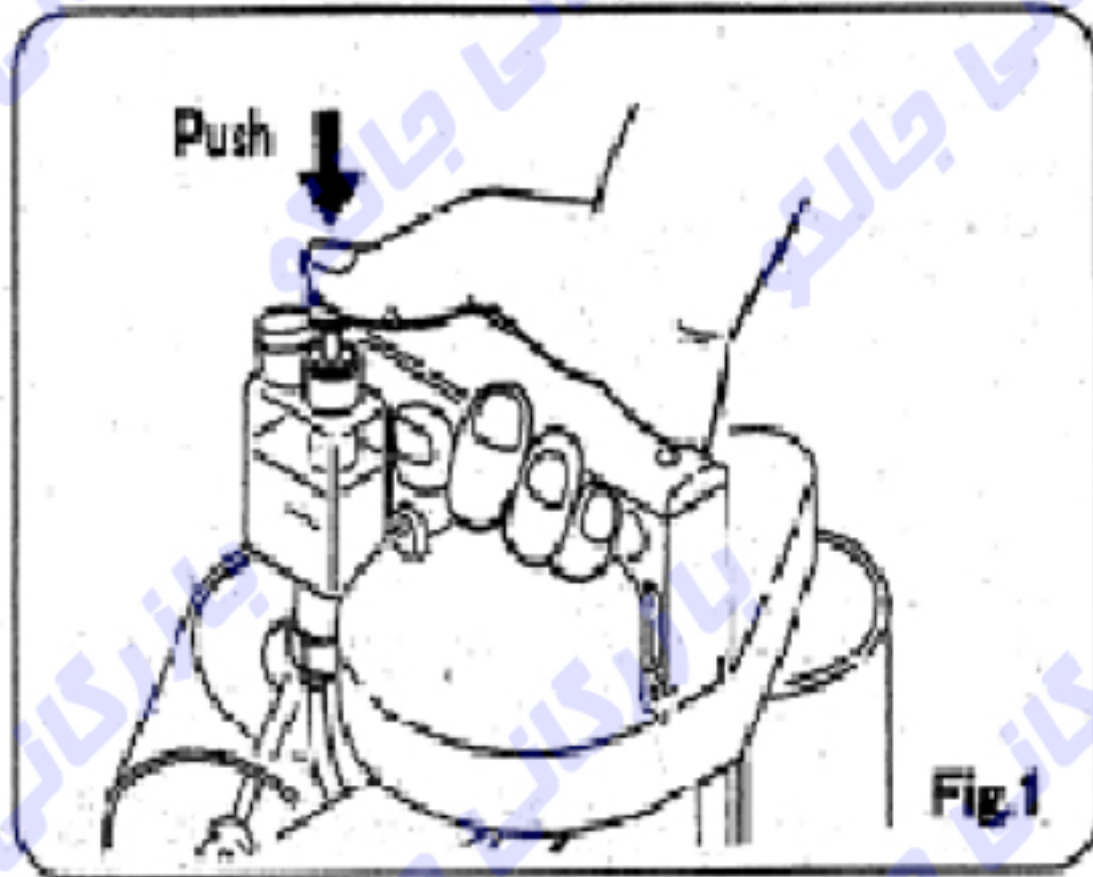


طریقه نگهداری چرخهای سرکیسه دوزی دستی

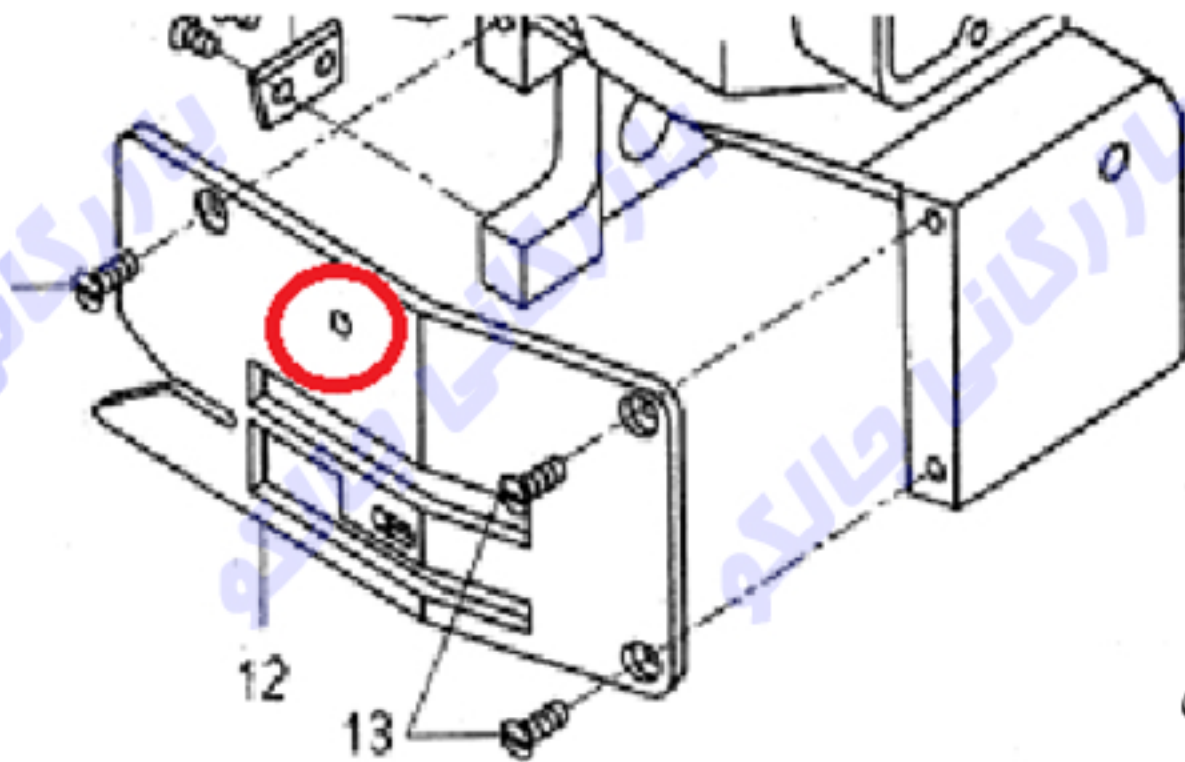
1) روغن مخصوص این ماشین الات روغن نمره 10 (روغن هیدرولیک)

2) با استفاده از روغن دانی که روی دسته دستگاه تعبیه شده است به ازای دوخت 10 الی 20 کیسه شاسی روغندان 5 مرتبه فشار داده شود



3) در مورد دوخت کیسه هایی که گرد و غبار کارشان بیش از حد معمول هست (ارد و کود و مواد معدنی و مصالح ساختمانی):

می بایست قبل شروع هر شیفت کاری دستگاه را به طریقی روی زمین قرار داده که دینام و کف انتن (جای دوک) تکیه گاه دستگاه به زمین بوده و با استفاده از روغندان حاوی روغن نمره 10 داخل سوراخی که روی صفحه دوخت این دستگاه تعبیه شده 5 قطره روغن چکانده شود
به شکل زیر دقت کنید:



4) در رابطه با نظافت و شستشوی این دستگاه به این نکته دقت فرمایید که تمام قسمت های این دستگاه بوسیله گازوییل و نفت تمیز بشود به غیر از قسمت های برقی مانند دینام و قسمت های بالای دسته پلاستیکی که قسمت سیم کشی این دستگاه هست باعث افزایش و طول عمر بیشتر این دستگاه میشود

5) نکته مهم در رابطه با روغنکاری:

چون این دستگاه مانند خودرو سواری و غیره نیست که روغن داخل دستگاه چرخش داشته باشد از اینرو هرچقدر روغن به این دستگاه زده شود یا جذب نمدهای تعبیه شده در قطعات میشود و یا به علت اشباع روغن در نمدها از نمدها پس زده میشود